

«УТВЕРЖДАЮ»

Директор ООО «ПОИНТ»

\_\_\_\_\_ Гивойно В. С.

« \_\_\_\_ » \_\_\_\_\_ 2003г.

Комплекты термопреобразователей сопротивления  
платиновых КТС-Б

Руководство по эксплуатации.  
СДФИ 405111. 005 РЭ.

2002 г.

|           |              |             |             |              |
|-----------|--------------|-------------|-------------|--------------|
| Инв.№подл | Подп. и дата | Взам. Инв.№ | Инв.№ дубл. | Подп. И дата |
|           |              |             |             |              |

|     |      |         |       |      |                     |
|-----|------|---------|-------|------|---------------------|
|     |      |         |       |      | СДФИ 405111. 005 РЭ |
|     |      |         |       |      |                     |
| Изм | Лист | № докум | Подп. | Дата |                     |

|      |
|------|
| Лист |
| 1    |



## Введение.

Настоящее руководство по эксплуатации содержит технические данные, а также сведения, необходимые для правильной эксплуатации комплектов термопреобразователей сопротивления платиновых КТС-Б(комплекты ТС).

|           |              |             |             |              |                     |      |         |       |      |      |
|-----------|--------------|-------------|-------------|--------------|---------------------|------|---------|-------|------|------|
| Инв.№подл | Подп. и дата | Взам. Инв.№ | Инв.№ дубл. | Подп. И дата | СДФИ 405111. 005 РЭ |      |         |       |      | Лист |
|           |              |             |             |              |                     |      |         |       |      | 3    |
|           |              |             |             |              | Изм                 | Лист | № докум | Подп. | Дата |      |

## 1 Назначение

1.1 Комплекты ТС предназначены для измерения разности температур и значений температур в подающем и обратном трубопроводах системы теплоснабжения.

1.2 Комплекты ТС подбираются из термопреобразователей (далее ТС), изготовленных по ТУ РБ 390184271. 001 – 2003.

1.3 Пример условного обозначения комплекта ТС при заказе:

Комплект термопреобразователей платиновых КТС – Б подобран из термопреобразователей сопротивления с угловым корпусом (код корпуса 2 по приложению А), диаметром монтажной части 6 мм (код 1) и длиной 50 мм (код 1), без кабеля (код 0), с НСХ Pt100 (код 1), с четырехпроводной схемой включения (код 3), минимальная измеряемая разность температур  $\Delta t_{\min}=3$  (код 2), допускаемое отклонение сопротивлений комплекта от НСХ – класс допуска В по ГОСТ 6651 (код 2).

КТС – Б 2. 1. 1. 0. 1. 3. 2. 2.

|                     |              |              |              |              |
|---------------------|--------------|--------------|--------------|--------------|
| Интв.№подл          | Подп. и дата | Взам. Интв.№ | Интв.№ дубл. | Подп. И дата |
|                     |              |              |              |              |
| Изм                 | Лист         | № докум      | Подп.        | Дата         |
|                     |              |              |              |              |
| СДФИ 405111. 005 РЭ |              |              |              | Лист         |
|                     |              |              |              | 4            |

## 2 Технические данные

2.1.1 Исполнения соответствуют Приложению А.

2.1.2 Номинальная статическая характеристика ТС комплекта по ГОСТ 6651 Pt100, Pt500, Pt1000, Pt 100, Pt 50

W100=1,385;1,391.

2.1.3 Верхний предел температурного диапазона, °С 160.

2.1.4 Нижний предел температурного диапазона, °С 0.

2.1.5 Диапазон измеряемых разностей температур, °С  $\Delta t_{\min}$ -150.

2.1.6 Нижний предел диапазона разности температур,  $\Delta t_{\min}$ °С 2; 3 .

2.1.7 Относительная погрешность комплекта ТС при измерении разности температур  $\delta_{\Delta t}$  – разница между измеренным значением разности температур  $\Delta t_{и}$  и действительной разностью температур  $\Delta t_{д}$ , отнесенная к действительной разности температур

$$\delta_{\Delta t} = \frac{\Delta t_{и} - \Delta t_{д}}{\Delta t_{д}} \quad (1)$$

2.1.8 Предел допускаемой относительной погрешности измерения разности температур для комплекта ТС, выраженный в процентах не превышает значений определяемых по формуле:

$$\delta_{\Delta t} = \pm \left( 0,5 + \frac{3 \cdot \Delta t_{\min}}{\Delta t} \right) \quad (2)$$

где  $\Delta t_{\min}$  – минимальная измеряемая комплектом ТС разность температур °С.

$\Delta t$  – текущая разность температур °С.

2.1.9 Предел допускаемого отклонения ТС комплекта от номинальной статической характеристики °С

- для ТС класса А -  $\pm (0,15 + 0,002t)$ ;

- для ТС класса В -  $\pm (0,3 + 0,005t)$ ;

2.1.10 Варианты исполнения термопреобразователей комплекта приведены в приложении Б.

2.1.11 Для комплектов ТС, составленных из ТС с постоянно присоединенным двухпроводным соединительным кабелем, длины соединительных проводов и сечения проводников одинаковые для обоих ТС и не могут изменяться в процессе эксплуатации

|              |              |              |              |              |                     |  |  |  |  |      |
|--------------|--------------|--------------|--------------|--------------|---------------------|--|--|--|--|------|
| Инд. № подл. | Подп. и дата | Взам. Инв. № | Инв. № дубл. | Подп. и дата | СДФИ 405111. 005 РЭ |  |  |  |  | Лист |
|              |              |              |              |              |                     |  |  |  |  | 5    |
| Изм.         | Лист         | № докум      | Подп.        | Дата         |                     |  |  |  |  |      |

Сопrotивление кабеля рассчитывается по формуле  $R_{np}=L \cdot r$ , где  $L$  – измеренная длина выводных проводников, м;  $r$  – погонное сопротивление кабеля .

2.1.12 Показатель тепловой инерции ТС комплекта – не более 30 с.

2.1.13 Минимальная глубина погружения ТС комплекта – не более  $(L + 5d)$  где  $L$  – длина чувствительного элемента,  $d$  – диаметр защитного корпуса.

2.1.14 Электрическое сопротивление изоляции между цепью чувствительного элемента и защитным корпусом каждого ТС комплекта не менее 100 МОм при нормальных условиях и не менее 10 МОм при температуре 160 °С, при  $U = 100$  В.

2.1.15 Монтажная часть ТС комплекта герметична и выдерживает испытания пробным давлением 0,6 МПа.

2.1.16 Измерительный ток, вызывающий изменение сопротивления ТС комплекта при температуре 0 °С не более 0,1 % его номинального значения не более 1мА для термопреобразователей с номинальной статической характеристикой 50П и 100П и 0,2мА для термопреобразователей с НСХ 500П и 1000П.

2.1.17 Материал защитной арматуры ТС комплекта – сталь 12Х18Н10Т. По согласованию с заказчиком могут применяться другие материалы защитной арматуры.

2.1.18 По защищенности от воздействия окружающей среды:

ТС комплекта соответствуют степени защиты IP65 ГОСТ 14254.

2.1.19 ТС комплекта являются устойчивыми и прочными к воздействию синусоидальной вибрации в диапазоне частот от 10 до 55 Гц, амплитудой смещения 0,35 мм, группа исполнения N2 – ГОСТ 12997.

2.1.20 ТС комплекта в транспортной таре выдерживают воздействие температуры от минус 55 до плюс 70 °С.

2.1.21 ТС комплекта в транспортной таре выдерживают воздействие относительной влажности  $(95 \pm 3)$  % при температуре 35 °С.

2.1.22 ТС комплекта в транспортной таре являются прочными к воздействию механико-динамических нагрузок по группе N2 ГОСТ 12997.

2.1.23 Требования к безотказности.

2.1.23.1 Средняя наработка на отказ ТС комплекта составляет 65 000ч.

2.1.23.2 Полный срок службы ТС комплекта 12 лет.

|              |              |
|--------------|--------------|
| Инд. № подл. | Подп. и дата |
| Взам. Инв №  | Подп. и дата |
| Инв. № дубл. | Подп. и дата |
| Инв. №       | Подп. и дата |

|     |      |         |       |      |
|-----|------|---------|-------|------|
| Изм | Лист | № докум | Подп. | Дата |
|-----|------|---------|-------|------|

СДФИ 405111. 005 РЭ

### 3 Комплектность

3.1 В комплект поставки комплектов ТС входят:

- 2 (3)ТС;
- паспорт;
- руководство по эксплуатации (по требованию заказчика);
- методика поверки МП ВТ 047-2002(с первой партией, далее по требованию заказчика);

### 4 Основные принципы расчета погрешности комплекта ТС

4.1 Отклонение сопротивлений ТС комплекта от НСХ и погрешности измерения разности температур определяют, измеряя сопротивление каждого ТС комплекта при трех температурах ( $t_1, t_2, t_3$ ) в пределах температурного диапазона комплекта ТС.

Значения сопротивлений ТС, полученные при измерениях, используются в системе трех уравнений для вычисления трех констант квадратичного уравнения, связывающего сопротивление и температуру.

$$R_t = R_0 (1 + At + Bt^2) \quad (3)$$

Для четырехпроводных ТС  $R_t = R_u$ . Для ТС с постоянно присоединенным двухпроводным кабелем  $R_t = R_u - R_{пр}$ , где  $R_u$  - значение сопротивления, полученное при измерении;  $R_{пр}$  – сопротивление кабеля ТС, взятое из паспорта или из маркировки или рассчитанное как  $R_{пр} = L \cdot r$  по измеренной длине  $L$  и выводных проводников и погонному сопротивлению кабеля  $r$ , указанному в НТД для ТС.

Коэффициенты  $R_0, A$  и  $B$  рассчитывают по уравнениям:

$$R_0 = D_{R0} / D; A = D_{RA} / D_{R0}; B = D_{RB} / D_{R0},$$

где  $D, D_R, D_{RA}, D_{RB}$  – определитель и соответствующие алгебраические дополнения системы трех уравнений для искомых коэффициентов:

$$D = \det \begin{vmatrix} 1 & t_1 & t_1^2 \\ 1 & t_2 & t_2^2 \\ 1 & t_3 & t_3^2 \end{vmatrix} = (t_2 \cdot t_3^2 - t_2^2 \cdot t_3) - (t_1 \cdot t_3^2 - t_1^2 \cdot t_3) + (t_1 \cdot t_2^2 - t_1^2 \cdot t_2); \quad (4)$$

|              |              |
|--------------|--------------|
| Инд. № дубл. | Подп. И дата |
| Инд. №       |              |
| Взам. Инв. № |              |
| Подп. и дата |              |
| Инд. № подл. |              |

|     |      |         |       |      |
|-----|------|---------|-------|------|
|     |      |         |       |      |
| Изм | Лист | № докум | Подп. | Дата |

СДФИ 405111. 005 РЭ

|      |
|------|
| Лист |
| 7    |

$$D_{R0} = \det \begin{vmatrix} R_1 & t_1 & t_1^2 \\ R_2 & t_2 & t_2^2 \\ R_3 & t_3 & t_3^2 \end{vmatrix} = R_1 \cdot (t_2 \cdot t_3^2 - t_2^2 \cdot t_3) - R_2 \cdot (t_1 \cdot t_3^2 - t_1^2 \cdot t_3) + R_3 \cdot (t_1 \cdot t_2^2 - t_1^2 \cdot t_2); \quad (5)$$

$$D_{RA} = \det \begin{vmatrix} 1 & R_1 & t_1^2 \\ 1 & R_2 & t_2^2 \\ 1 & R_3 & t_3^2 \end{vmatrix} = (R_2 \cdot t_3^2 - R_3 \cdot t_2^2) - (R_1 \cdot t_3^2 - R_3 \cdot t_1^2) + (R_1 \cdot t_2^2 - R_2 \cdot t_1^2); \quad (6)$$

$$D_{RB} = \det \begin{vmatrix} 1 & t_1 & R_1 \\ 1 & t_2 & R_2 \\ 1 & t_3 & R_3 \end{vmatrix} = (t_2 \cdot R_3 - t_3 \cdot R_2) - (t_1 \cdot R_3 - t_3 \cdot R_1) + (t_1 \cdot R_2 - t_2 \cdot R_1). \quad (7)$$

Подстрочные индексы 1, 2 и 3 относят к соответствующей точке измерения. Значения температуры  $t_i$  определяют по формуле:

$$t_u = \frac{-A + \sqrt{A^2 + 4B \left( \frac{R_t}{R_0} - 1 \right)}}{2B} \quad (8)$$

где  $R_0$  – номинальное сопротивление ТС при 0 °С (по ГОСТ 6651);

$A$  и  $B$  – номинальные значения температурных коэффициентов сопротивления платинового ТС по ГОСТ 6651 для градуировки  $W_{100} = 1,3850$ ,  $A = 3,9083 \cdot 10^{-3} \text{ } ^\circ\text{C}^{-1}$ ;  $B = -5,7750 \cdot 10^{-7} \text{ } ^\circ\text{C}^{-2}$

$R_t$  – сопротивление при температуре  $t$  (“действительной” температуры в данной точке) рассчитывается для каждого ТС по уравнению (3) с использованием коэффициентов ИСХ, определенных выше. При этом для ТС с постоянно присоединенными двухпроводными кабелями к рассчитанному значению  $R_t$  прибавляют сопротивление кабеля.

Относительная погрешность измерения разности температур определяется по формуле:

$$\delta_{\Delta t} = \frac{\Delta t_u - \Delta t_{\partial}}{\Delta t_{\partial}} \cdot 100 = \frac{(t_{u1} - t_{u2}) - (t_{\partial 1} - t_{\partial 2})}{\Delta t_{\partial}} \cdot 100 = \frac{(t_{u1} - t_{\partial 1}) - (t_{u2} - t_{\partial 2})}{\Delta t_{\partial}} \cdot 100 \quad (9)$$

Относительная погрешность вычисляется в достаточном количестве точек внутри диапазона области, определяемой диапазоном температур и диапазоном разности температур комплекта ТС. Она не должна превышать значений рассчитанных по формуле (2).

|              |              |
|--------------|--------------|
| Инд. № подл. | Подп. и дата |
| Взам. Инв. № | Подп. И дата |
| Инв. № дубл. |              |

|     |      |         |       |      |                     |      |
|-----|------|---------|-------|------|---------------------|------|
| Изм | Лист | № докум | Подп. | Дата | СДФИ 405111. 005 РЭ | Лист |
|     |      |         |       |      |                     | 8    |



## 5 Маркировка

5.1 На бирке, закрепленной на каждом ТС, должно быть нанесено:

- товарный знак предприятия-изготовителя;
- порядковый номер по системе предприятия-изготовителя, одинаковый для обоих ТС комплекта;
- дата выпуска (год и месяц);
- тип ТС комплекта, обозначение НСХ и класс допуска;
- условное обозначение схемы внутренних соединений;
- рабочий диапазон температуры;
- рабочий диапазон измерения разности температур;
- буква Г на одном из ТС -признак расположения ТС при установке на подающем трубопроводе, буква Х – на другом;
- длина монтажной части ТС комплекта;

## 6 Указание мер безопасности

6.1 По способу защиты от поражения электрическим током ТС комплекта относятся к классу III ГОСТ 12.2.007.0.

6.2 Замену, присоединение и отсоединение ТС комплекта от объекта следует производить при отключенном электропитании и отсутствии давления измеряемой среды.

|            |              |              |              |              |                     |  |  |  |  |      |
|------------|--------------|--------------|--------------|--------------|---------------------|--|--|--|--|------|
| Инов.№подл | Подп. и дата | Взам. Инов.№ | Инов.№ дубл. | Подп. И дата | СДФИ 405111. 005 РЭ |  |  |  |  | Лист |
|            |              |              |              |              |                     |  |  |  |  | 9    |
| Изм        | Лист         | № докум      | Подп.        | Дата         |                     |  |  |  |  |      |

## 7 Подготовка к работе

7.1 Перед установкой ТС комплекта проверить целостность токоведущей цепи омметром.

7.2 Проверить сопротивление изоляции между токоведущей цепью и защитной арматурой мегаомметром с напряжением 100 В на соответствие п. 2.1.14.

## 8 Порядок установки

8.1 Установите комплект ТС на объекте. Варианты установки приложение В.

8.2 Произведите ориентацию корпуса (головки) в нужном направлении и закрепите шутицер или накидную гайку.

8.3 Подготовьте сальниковое уплотнение под применяемый кабель.

8.4 Произведите подсоединение ТС комплекта к измерительному прибору и закрепите кабель в сальниковом вводе.

8.5 Произведите пломбировку ТС комплекта.

|              |              |              |              |              |
|--------------|--------------|--------------|--------------|--------------|
| Инд. № подл. | Подп. и дата | Взам. Инв. № | Инв. № дубл. | Подп. И дата |
|              |              |              |              |              |

|     |      |         |       |      |
|-----|------|---------|-------|------|
|     |      |         |       |      |
| Изм | Лист | № докум | Подп. | Дата |

СДФИ 405111. 005 РЭ

Лист

10

## 9 Измерение параметров и проверка технического состояния

9.1 При эксплуатации комплекта ТС периодически:

- а) проверять качество крепления ТС на объекте;
- б) поверку проводить по МП ВТ 047-2002.

## 10 Возможные неисправности и способы их устранения

Таблица 1.

| Неисправность                                   | Причина                      | Способ устранения     |
|---|------------------------------|-----------------------|
| 1.Отсутствие сигнала.                           | Обрыв токоведущей цепи.      | Заменить комплект ТС. |
| 2.Снижение сопротивления изоляции ТС комплекта. | Попадание влаги вовнутрь ТС. | .Заменить ТС          |

|            |              |             |             |              |
|------------|--------------|-------------|-------------|--------------|
| Инд.№ подл | Подп. и дата | Взам. Инв.№ | Инв.№ дубл. | Подп. и дата |
|            |              |             |             |              |

|     |      |         |       |      |
|-----|------|---------|-------|------|
| Изм | Лист | № докум | Подп. | Дата |
|     |      |         |       |      |

СДФИ 405111. 005 РЭ

Лист

11

## 11 Правила хранения и транспортирования

12.1 Условия транспортирования комплектов ТС должны соответствовать группе исполнения N2 по ГОСТ 12997.

12.2 Комплекты ТС транспортируются всеми видами транспорта в крытых транспортных средствах в соответствии с документами:

"Правила перевозок грузов автомобильным транспортом" 2 издание М.  
"Транспорт", 1983 г;

"Правила перевозки грузов", М. "Транспорт", 1983 г.;

"Технические условия перевозки и хранения грузов", издание Министерства путей сообщения, 1969 г;

"Правила перевозки грузов", утвержденные Министерством речного флота от 14 августа 1978 г;

"Общие специальные правила перевозки грузов", утвержденные Минморфлотом СССР в 1979 г;

"Правила безопасности морской перевозки генеральных грузов", утвержденные Минморфлотом СССР;

"Технические условия размещения и крепления грузов в крытых вагонах", М. Транспорт" 1969 г.

Во время погрузочно-разгрузочных работ и транспортировании ящики не должны подвергаться резким ударам и воздействию атмосферных осадков.

Способ укладки ящиков на транспортирующее средство должен исключать их перемещение.

12.3 Транспортировать комплекты ТС пакетами следует в соответствии с требованиями ГОСТ 21650. Габаритные размеры транспортного пакета не должны быть более 840x620x1150 по ГОСТ 24597.

12.4 Хранение комплектов ТС на стеллажах и в хранилищах по ГОСТ 12997.

12.5 Хранение комплектов ТС должно соответствовать условиям хранения 3 по ГОСТ 15150.

Воздух помещения не должен содержать агрессивных примесей.

Срок хранения до начала эксплуатации - 2 года. Требования по хранению относятся к складским помещениям поставщика и потребителя.

|              |              |              |              |              |
|--------------|--------------|--------------|--------------|--------------|
| Инд. № подл. | Подп. и дата | Взам. Инв. № | Инв. № дубл. | Подп. и дата |
|              |              |              |              |              |

|     |      |         |       |      |
|-----|------|---------|-------|------|
| Изм | Лист | № докум | Подп. | Дата |
|     |      |         |       |      |

СДФИ 405111. 005 РЭ

Приложение А.

(обязательное)

Схема условного обозначения комплекта ТС.

КТС – Б

|   |   |   |   |   |   |   |   |
|---|---|---|---|---|---|---|---|
|   |   |   |   |   |   |   |   |
| 1 | 2 | 3 | 4 | 5 | 6 | 7 | 8 |

1

|             |               |                |             |
|-------------|---------------|----------------|-------------|
| корпус      | прямой корпус | угловой корпус | без корпуса |
| обозначение | 1             | 2              | 3           |

2

|                             |    |    |        |
|-----------------------------|----|----|--------|
| диаметр монтажной части, мм | Ø6 | Ø8 | рис.4. |
| обозначение                 | 1  | 2  | 3      |

3

|                           |    |    |    |     |     |     |     |     |     |       |
|---------------------------|----|----|----|-----|-----|-----|-----|-----|-----|-------|
| длина монтажной части, мм | 50 | 60 | 80 | 100 | 120 | 160 | 180 | 200 | 250 | рис.4 |
| обозначение               | 1  | 2  | 3  | 4   | 5   | 6   | 7   | 8   | 9   | 10    |

4

|                                     |     |   |     |   |     |            |
|-------------------------------------|-----|---|-----|---|-----|------------|
| длина подсоединительного кабеля, мм | 0,5 | 1 | 1,5 | 2 | 2,5 | без кабеля |
| обозначение                         | 1   | 2 | 3   | 4 | 5   | 0          |

5

|                  |       |       |        |       |        |
|------------------|-------|-------|--------|-------|--------|
| НСХ ТС комплекта | Pt100 | Pt500 | Pt1000 | Pt'50 | Pt'100 |
| обозначение      | 1     | 2     | 3      | 4     | 5      |

6

|                                |                |                |                   |
|--------------------------------|----------------|----------------|-------------------|
| Схема электрических соединений | Двух проводная | Трех проводная | Четырех проводная |
| обозначение                    | 1              | 2              | 3                 |

7

|   |   |   |
|---|---|---|
| Минимальная измеряемая разность температур $\Delta t_{\min}$ °С | 2 | 3 |
| обозначение   | 1 | 2 |

8

|  |                              |                              |
|--|------------------------------|------------------------------|
| Допускаемое отклонение сопротивлений ТС комплекта от НСХ | Класс допуска А по ГОСТ 6651 | Класс допуска В по ГОСТ 6651 |
| Обозначение  | 1                            | 2                            |

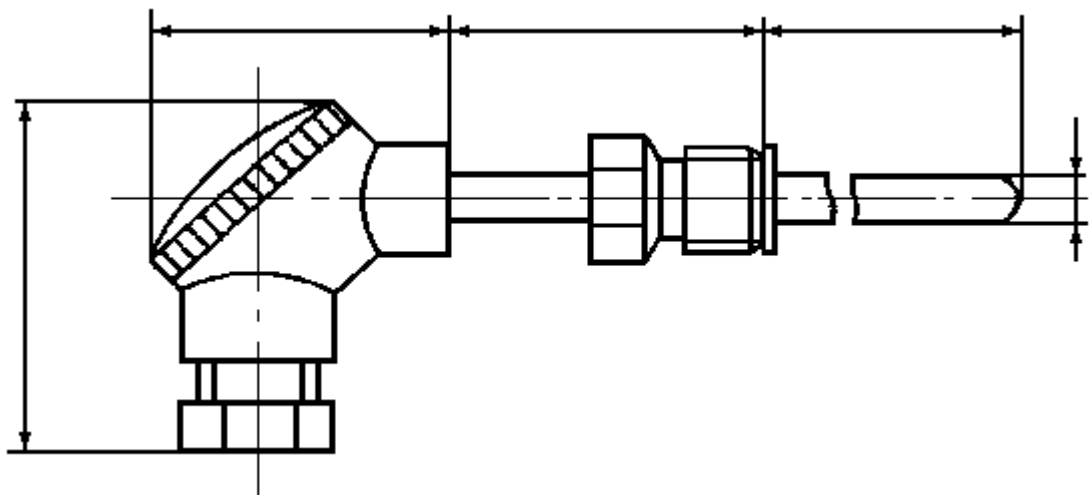
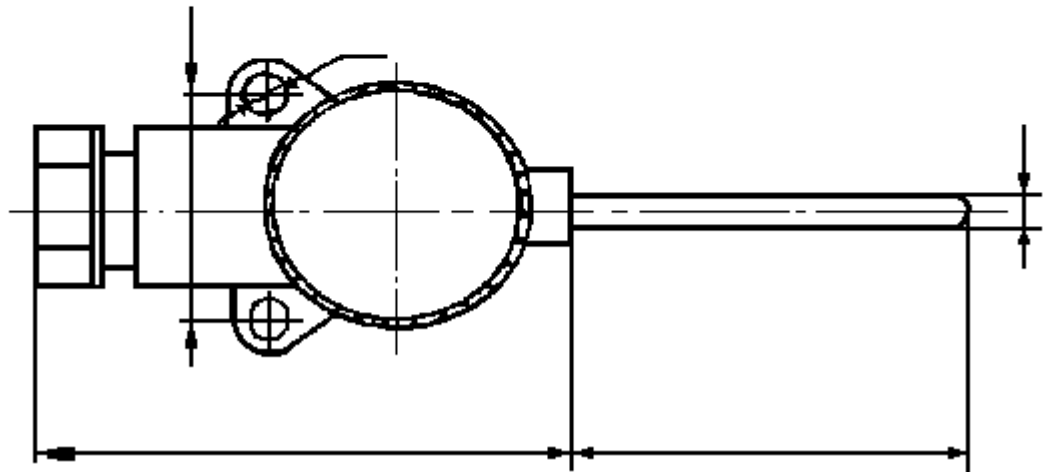
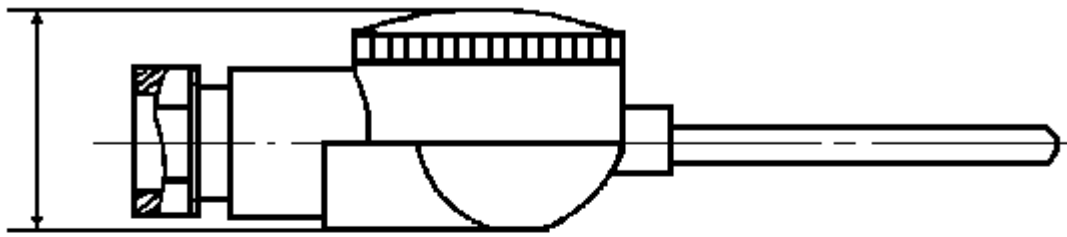
|            |              |             |              |              |
|------------|--------------|-------------|--------------|--------------|
| Изм        | Лист         | № докум     | Подп.        | Дата         |
|            |              |             |              |              |
| Инд. №подл | Подп. и дата | Взам.Инд. № | Инд. № дубл. | Подп. и дата |
|            |              |             |              |              |

СДФИ 405111. 005 РЭ

Лист

13

Приложение Б.  
Габаритные чертежи ТС комплекта.



|            |              |             |              |              |
|------------|--------------|-------------|--------------|--------------|
| Инов.№подл | Подп. и дата | Взам.Инов.№ | Инов.№ дубл. | Подп. и дата |
|            |              |             |              |              |
| Изм        | Лист         | № докум     | Подп.        | Дата         |

СДФИ 405111. 005 РЭ

Лист

14

Приложение Б (продолжение).

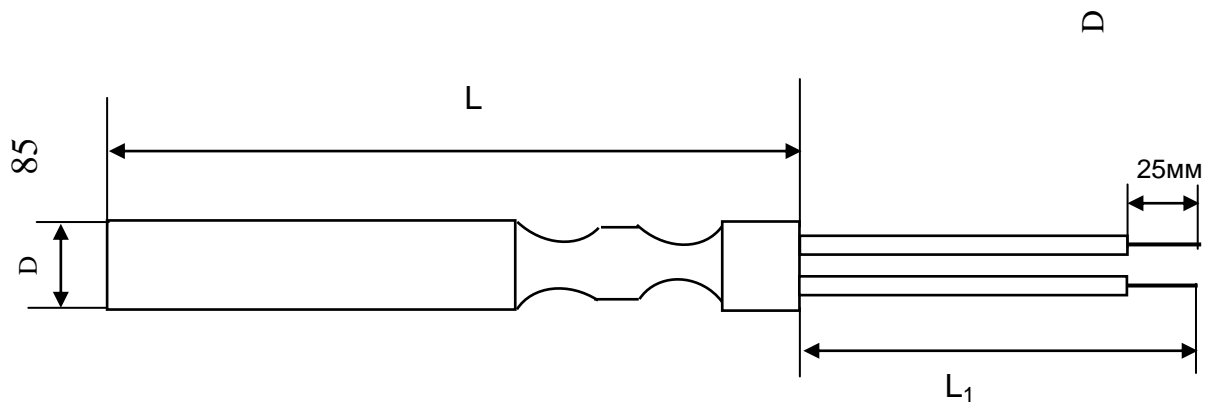


Рисунок 3 - Без корпуса.

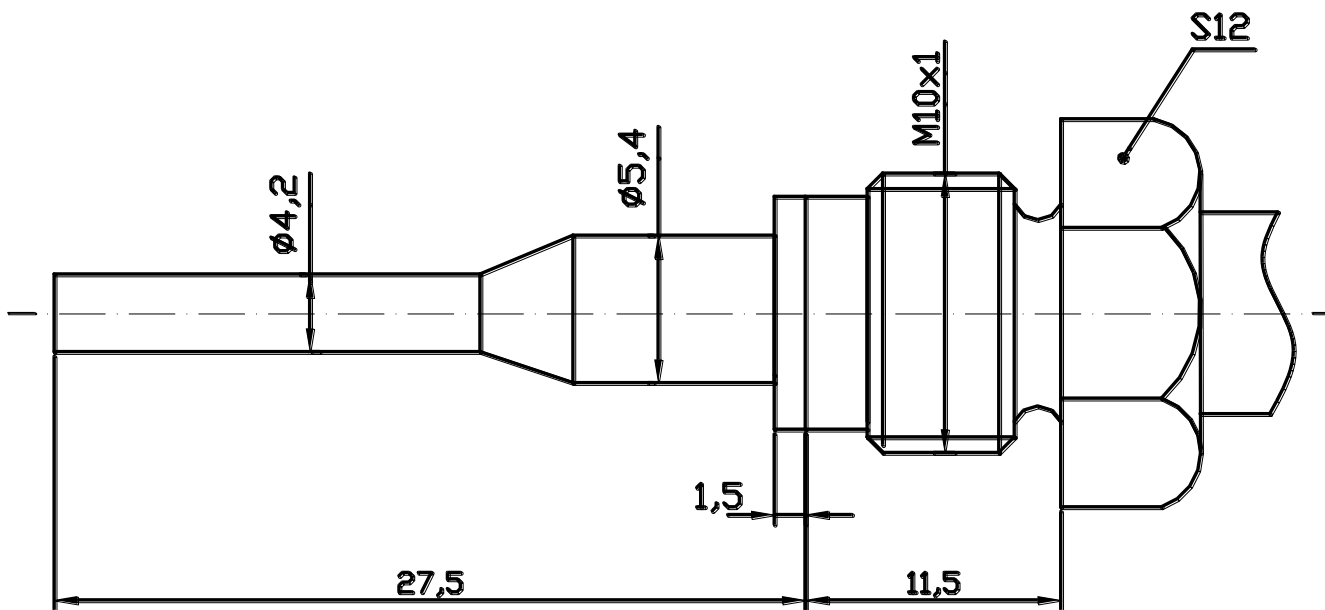


Рисунок 4 - Спецконструкция монтажной части.

|             |              |               |               |              |
|-------------|--------------|---------------|---------------|--------------|
| Инов. №подл | Подп. и дата | Взам. Инов. № | Инов. № дубл. | Подп. И дата |
|             |              |               |               |              |
| Изм         | Лист         | № докум       | Подп.         | Дата         |
|             |              |               |               |              |

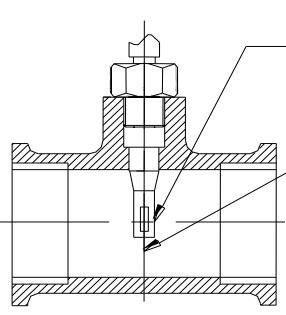
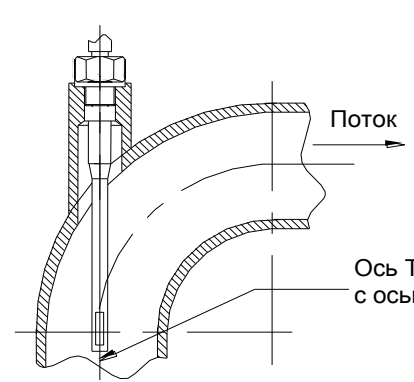
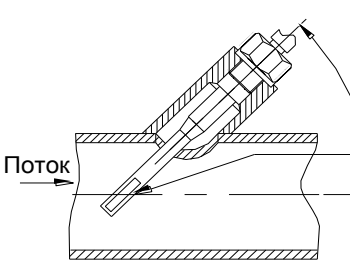
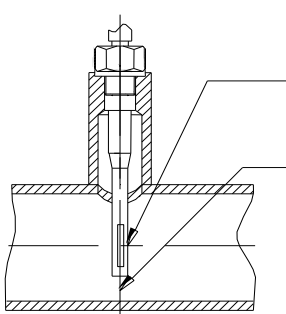
СДФИ 405111. 005 РЭ

Лист

15

## Приложение В

### Варианты установки ТС комплекта на трубопроводы.

| Тип установки датчика                                | Размер трубы                     | Рекомендации по установке   |
|--|----------------------------------|---|
| <p><b>A</b></p> <p>Установка в резьбовом фитинге</p> | <p>DN 15<br/>DN 20<br/>DN 25</p> |  <p>ТС установлен по оси фитинга</p> <p>Ось ТС перпендикулярна оси фитинга и находится в той же плоскости</p>                                   |
| <p><b>B</b></p> <p>В изгибе</p>                      | <p>≤ DN 50</p>                   |  <p>Поток</p> <p>Ось ТС совпадает с осью трубы</p>   |
| <p><b>C</b></p> <p>Угловая установка</p>             | <p>≤ DN 50</p>                   |  <p>45°</p> <p>Поток</p> <p>Чувствительный элемент устанавливается на оси трубы или дальше</p>  |
| <p><b>D</b></p> <p>Перпендикулярная установка</p>    | <p>DN 65 -<br/>- DN 250</p>      |  <p>Чувствительный элемент устанавливается на оси трубы или дальше</p> <p>Ось ТС перпендикулярна оси трубы и находится в той же плоскости</p> |

|              |              |
|--------------|--------------|
| Инв.№ подл   | Подп. и дата |
| Взам. Инв.№  | Инв.№ дубл.  |
| Подп. и дата | Подп. и дата |

|     |      |         |       |      |
|-----|------|---------|-------|------|
| Изм | Лист | № докум | Подп. | Дата |
|-----|------|---------|-------|------|

СДФИ 405111. 005 РЭ

Лист

16



