

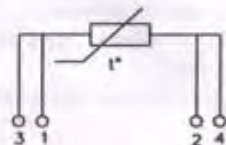
Подключение, монтаж и принцип действия

Подключение ТС комплектов КТС-Б производится в соответствии со схемой включения чувствительного элемента и маркировкой на контактной колодке.

При монтаже КТС-Б на трубопровод необходимо руководствоваться следующим. ТС имеющий в маркировке букву «Г» устанавливается на падающий трубопровод, ТС имеющий в маркировке букву «Х» устанавливается на обратный трубопровод.

Принцип работы комплекта КТС-Б основан на пропорциональном изменении электрического сопротивления подобранных по сопротивлению и температурному коэффициенту ТС от измеряемой температуры.

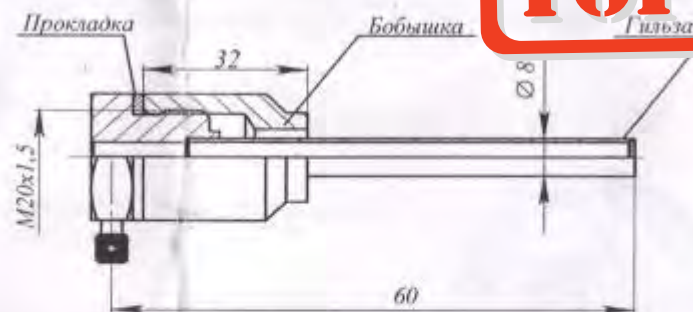
Схема внутренних соединений ТС по ГОСТ 6651-2009



- Во избежание выхода комплекта КТС-Б из строя запрещается:
- проворачивать контактную головку ТС относительно корпуса;
 - пропускать через ТС ток более рекомендуемого измерительного тока.

Хранение и транспортировка

Комплект КТС-Б следует хранить в упаковке изготовителя в закрытом помещении при температуре от 5 до 40°C и относительной влажности воздуха до 80%, при отсутствии примесей, вызывающих коррозию деталей комплекта КТС-Б. Комплект КТС-Б транспортируется в упаковке изготовителя всеми видами транспорта при условии защиты от атмосферных осадков.



TOP SECRET

Общество
с ограниченной
ответственностью



Разработка и производство контрольно-измерительных приборов

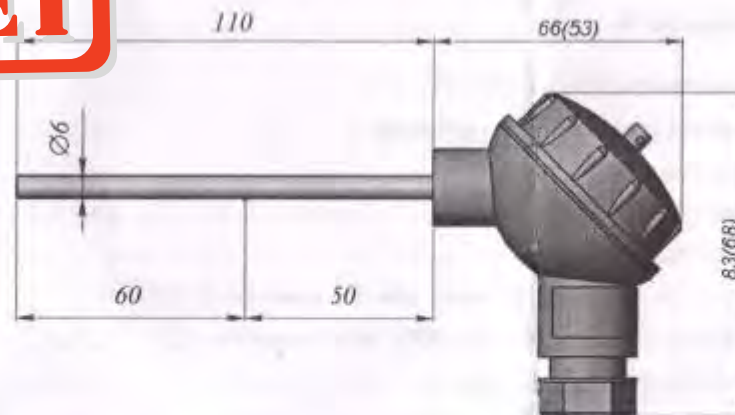


ОКП 421141

Комплект термометров сопротивления платиновых

КТС-Б-Pt100-B-x4-П-3-60/6-50-E

Паспорт
СДФИ.405210.005 ПС



Госреестр СИ РБ № РБ 03 10 1827 14, госреестр СИ РФ №43096-15
свидетельство об утверждении типа №38314, свидетельство о признании
утверждения типа СИТ в Украине N UA-MI/3-953-2011, сертификат о
признании утверждения типа средств измерений в Казахстане №6061
Номер госреестра № KZ.02.03.03303-2010/РБ 03 10 1826 08.

Назначение

Комплект термометров сопротивления платиновых КТС-Б (далее комплект КТС-Б) предназначен для измерения разности температур и значений температур в подающем и обратном трубопроводах систем теплоснабжения. Применяется в составе теплосчетчиков и информационно-измерительных систем учета количества теплоты. Комплект КТС-Б подбирается из термометров сопротивления платиновых (далее ТС).

Основные технические характеристики

Обозначение	КТС-Б
Диапазон измерения температуры, °С.....	0...+160
Диапазон измеряемых разностей температур, °С.....	Δt_{\min} ... 150
Минимальная разность температур Δt_{\min} , °С.....	3
Номинальная статическая характеристика (НСХ) преобразования по ГОСТ 6651-2009.....	Rt100
Температурный коэффициент, α , °С ⁻¹	0,00385
Класс допуска по ГОСТ 6651-2009.....	B
Пределы допускаемой абсолютной погрешности при измерении температуры ТС комплекта, °С	$\pm(0,3+0,005 \cdot t)$
Пределы допускаемой относительной погрешности при измерении разности температур, %	$\delta_{\Delta t} = \pm (0,5 + \frac{3\Delta t_{\min}}{\Delta t})$
Рекомендуемый измерительный ток, мА.....	1
Время термической реакции $t_{0,5}, t_{0,9}$ не более, с	8/25
Общая длина чехла, мм	110
Длина погружной (монтажной) части, мм	3
Диаметр монтажной части	6
Электрическое сопротивление изоляции, при температуре 25±10 °С и относительной влажности воздуха 45...80%, МОм, не менее.....	100
Минимальная глубина погружения, мм	35
Условное рабочее давление, МПа.....	0,6
Материал защитной арматуры	сталь 12Х18Н10Т
Степень защиты.....	IP65
Устойчивость к механическим воздействиям.....	N2 по ГОСТ Р 52931-2008
Средний срок службы, лет.....	12
Сведения о содержании драгметаллов	<u>драгметаллы в изделии не содержатся</u>

Поверка

Поверка комплектов КТС-Б производится в соответствии с разделом «Методика поверки» Руководства по эксплуатации СДФИ.405210.005 РЭ, согласованным с ГЦИ СИ ФГУП «ВНИИМС», ноябрь 2009 г.

Межповерочный интервал – 4 года.

Гарантии изготовителя

Изготовитель гарантирует соответствие комплектов КТС-Б требованиям ТУ РБ 390184271.003-2003 при соблюдении потребителем правил транспортирования, хранения и эксплуатации.

Гарантийный срок эксплуатации - 48 мес. со дня ввода комплектов КТС-Б в эксплуатацию.

Гарантийный срок хранения - 6 мес. со дня изготовления комплектов КТС-Б.

Комплект поставки

Термометры сопротивления	
ТС-Б-Р-Рt100-В-х4-П-(0+160)-110/6-Е, шт.	2(подобранная пара)
Паспорт СДФИ.405210.005 ПС, экз.....	1
Руководство по эксплуатации, экз.....	1 (по заказу)
Упаковочная тара, шт.....	1
Гильза защитная ГЦР.105-М20х1,5-8/6-60, шт.	2
Бобышка 1/28-32-М20х1,5, шт.	2

Свидетельство о приемке

Комплект КТС-Б, зав. № 1524694 соответствует техническим условиям ТУ РБ 390184271.003-2003 и признан годным к эксплуатации.

подпись лица, ответственного за приемку

место клейма ОТК 3

Дата выпуска 13.10.2015
число, месяц, год

МП Руководитель предприятия изготовителя

Комплект КТС-Б прошел первичную поверку и признан годным к эксплуатации.

место клейма поверителя 001 046 дата поверки 14.10.2015
число, месяц, год

Поверитель И.И.И.

TOP SECRET