

ОКПД2 27.12.31

# ШМ9

## Шкаф монтажный

**Паспорт**

РБЯК.656325.046-03 ПС



## Введение

Шкаф монтажный ШМ9 (шкаф) предназначен для размещения и монтажа составных частей теплосчетчика ТСК9.

Наименование и почтовый адрес изготовителя: Россия, ООО «ИВТ», 194044, г. Санкт-Петербург, Выборгская наб., д. 45.

## 1 Технические характеристики

Напряжение питания ..... от сети переменного тока 220+22/-33В;  
Условия эксплуатации в закрытых помещениях:

температура окружающего воздуха ..... 10...50 °С;

относительная влажность ..... до 95% при температуре до 25°С;

атмосферное давление ..... 84...106,7 кПа;

механическая вибрация.. частотой 5...25 Гц с амплитудой смещения до 0,1 мм;

Степень защиты корпуса от пыли и влаги..... IP55 по ГОСТ 14254.

Габариты .....500×400×200 мм;

Масса ..... не более 15 кг;

## 2 Конструкция

Шкаф выполнен на основе универсального монтажного шкафа.

Все монтажные коммуникации проводятся через гермовводы FN 2606-26G, находящиеся на нижней стороне корпуса и предназначенные для использования с гофрированными трубами диаметром до 26 мм.

Внешний вид шкафа представлен на рис. 1.

При выпуске на монтажную панель шкафа устанавливаются:

- Технологическая двухместная сетевая розетка.
- Автоматические выключатели ВА47-29-1P-2C (2 шт.).
- Выключатель разъединитель ВН32-1P-32А.(1 шт.)
- Клеммники для подключения сетевого напряжения шкафа и блоков питания датчиков, расходомеров, модема и вычислителя.
- DIN-рейка (2 шт.) для установки блоков питания и вычислителя.

Электрическая разводка для монтажа показана на рис. 3 пунктиром.

С целью исключения несанкционированного доступа шкаф закрывается на ключ.

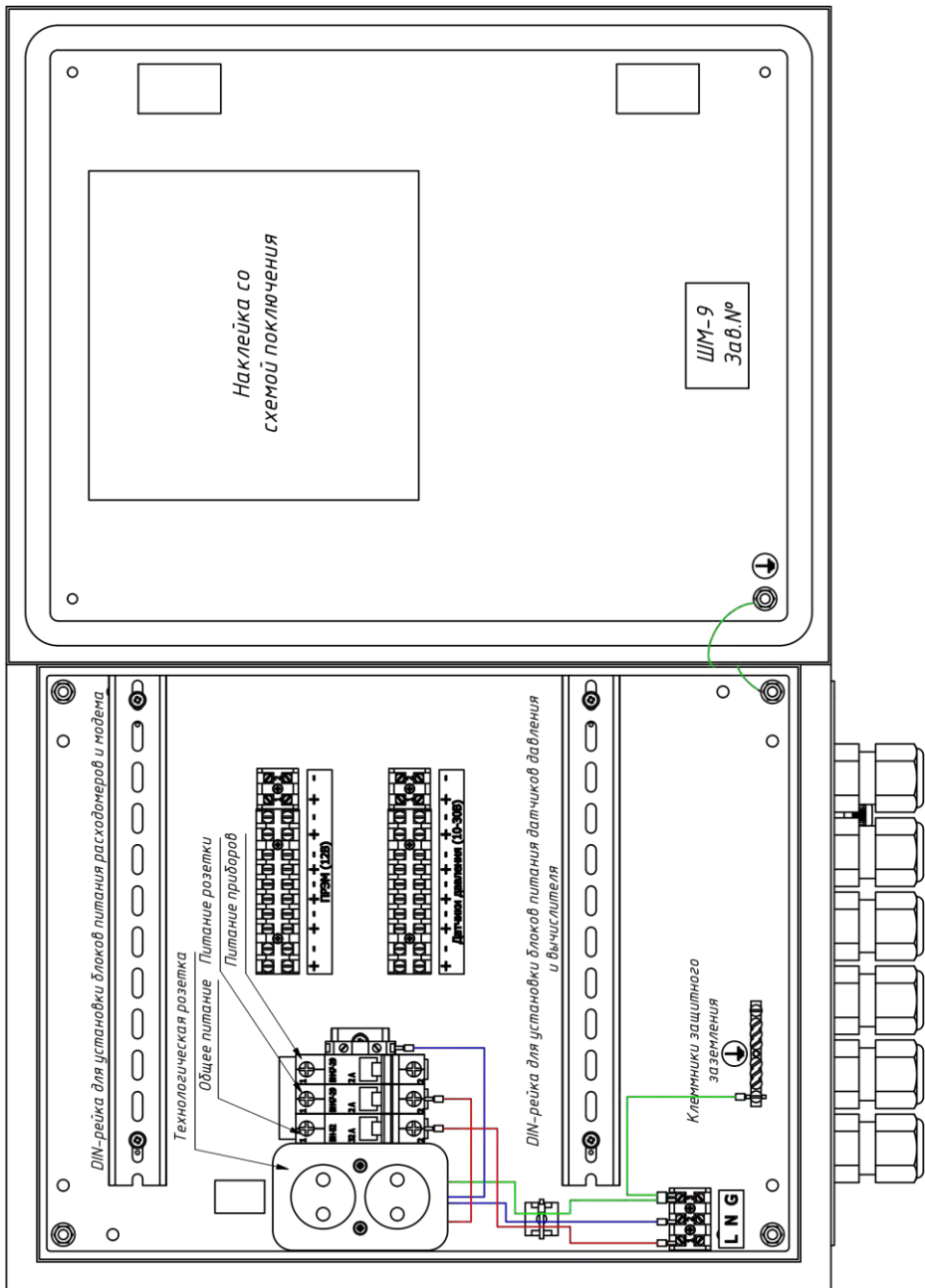


Рисунок 1 – Внешний вид монтажного шкафа ШМ9

### 3 Монтаж шкафа и составных частей теплосчетчика

Шкаф устанавливается на плоскую вертикальную поверхность.

Присоединительные размеры шкафа приведены на рис. 2.

При установке шкафа следует предусмотреть свободное место справа от него для беспрепятственного открывания дверцы.

Снизу должно быть свободное пространство, достаточное для подводки кабельных линий и заземляющего проводника.

Установка составных частей теплосчетчиков выполняется вне предприятия-изготовителя в соответствии с требованиями настоящего паспорта.

Кабельные вводы FN 2606-26G гарантируют заданный уровень герметизации при прокладке сигнальных линий от датчиков и линий питания датчиков в гофрированном рукаве диаметром 26 мм.

Для ввода питающего напряжения 220В используется гермоввод PG-7. Для обеспечения герметичности кабель должен иметь круглое сечение и диаметр от 3 до 6 мм.

Линии питания и сигнальные линии от кабельных вводов до соответствующих клеммников проводятся вдоль боковой стенки шкафа и закрепляются с помощью держателей кабеля и кабельных стяжек, входящих в комплект поставки.

Модем может крепиться на защитный экран с помощью самоклеющейся ленты.

**ВНИМАНИЕ!** ПОДКЛЮЧЕНИЕ СОСТАВНЫХ ЧАСТЕЙ ТЕПЛОСЧЕТЧИКА, МОНТАЖ СИГНАЛЬНЫХ ЦЕПЕЙ - ПРОИЗВОДИТЬ ПРИ ОТКЛЮЧЕННОМ СЕТЕВОМ КАБЕЛЕ ПИТАНИЯ ОТ КЛЕММНИКА L-N-G!

Монтаж шкафа и составных частей теплосчетчика выполняется в следующей последовательности:

1. Закрепить панель с гермовводами на нижней части шкафа.
2. Установить блоки питания расходомеров, датчиков давления, модема (если необходимо) и вычислителя на DIN-рейку.
3. Подключить в соответствии со схемой (рис. 3):
  - блоки питания датчиков расхода и давления к клеммникам «~220»,
  - «выходы» блоков питания к клеммам колодок: «ПРЭМ (12В)» и «Датчики давления (10..30В)».
4. Закрепить и зафиксировать основание вычислителя ВКТ-9 на DIN-рейку.
5. Подключить блок питания «ВКТ-9 (220/10-30В)» к разъему ХТ1 вычислителя (при наличии опции «БП»).
6. Закрепить шкаф на месте установки (р.3).
7. Завести сигнальные линии связи от датчиков и расходомеров через гермовводы и зажать.

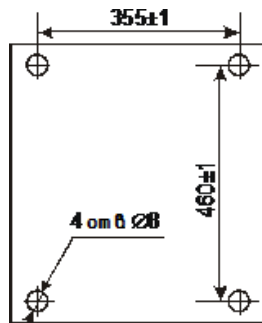


Рис. 2 – Присоединительные размеры шкафа

8. Подключить линии связи к вычислителю в соответствии со схемами, приведенными в их эксплуатационной документации. Для фиксации линий использовать стяжки и крепеж, входящие в комплект поставки.

**Примечание** Неиспользуемые кабельные (гермовводы) вводы шкафа и вычислителя должны быть заглушены.

9. Завести в шкаф кабель питания через гермоввод PG7, подсоединить его к клеммнику (L-N-G) согласно рис. 3 и зажать. Для фиксации кабеля использовать держатели, входящие в комплект поставки.

**ВНИМАНИЕ!** Для исключения создания дополнительных заземляющих контуров и соответствия стандартам по электробезопасности, подводящий сетевой кабель должен быть 3-х жильным с заземлением.

10. После проверки работоспособности теплосчетчика и ввода узла учета в эксплуатацию, вычислитель пломбируется представителем ресурсно-снабжающей организации.

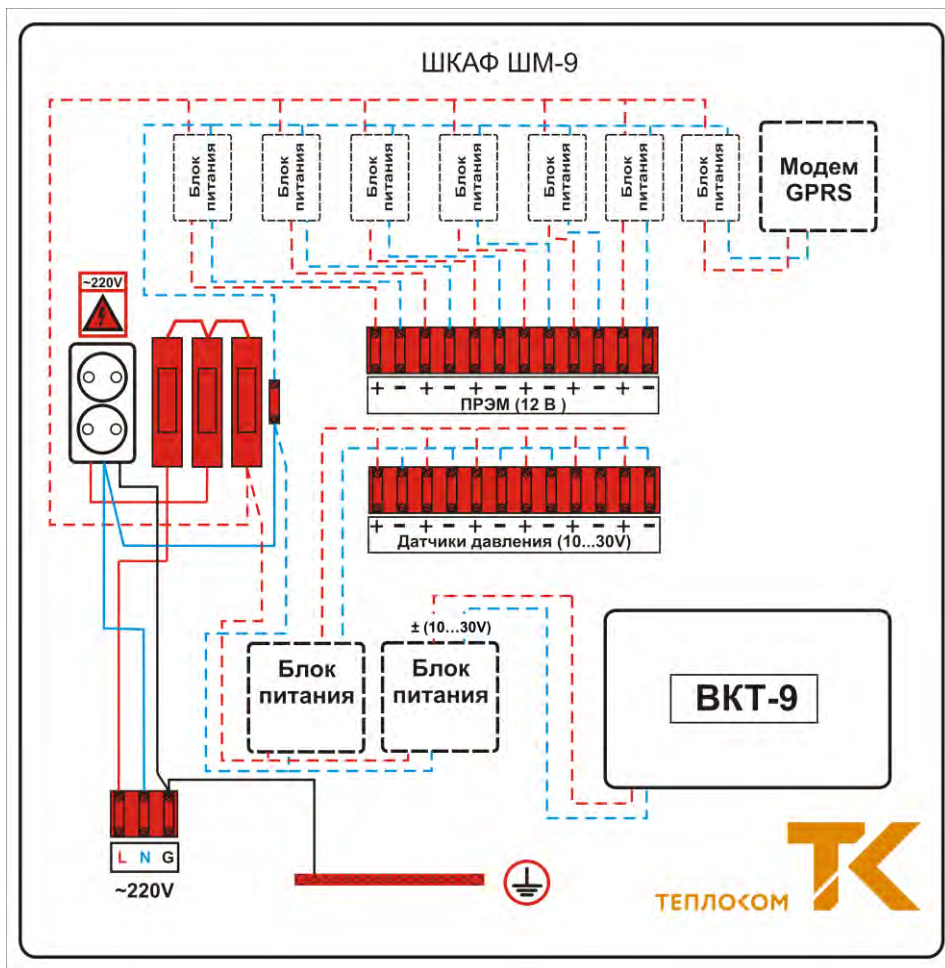


Рисунок 3 – Схема размещения и подключения составных частей ТСК9

**Примечание** Пунктиром отмечены проводники, монтаж которых выполняется на месте эксплуатации.

**ВНИМАНИЕ!** При подключении к вычислителю внешних устройств (модем, компьютер) по интерфейсам RS232 или RS485 необходимо предусмотреть защиту от импульсных перенапряжений и помех (грозозащиту) с подсоединением ее к линии защитного заземления.

## 4 Гарантии изготовителя

Изготовитель гарантирует соответствие шкафа требованиям технических условий ТУ 27.12.31-046-01617464-2017 при соблюдении потребителем условий транспортирования, хранения, монтажа и эксплуатации.

Гарантийный срок – 24 месяца от даты продажи.

Гарантийные обязательства изготовителя прекращаются в случае нарушения потребителем условий транспортирования, хранения, монтажа или эксплуатации.

Изготовитель выполняет гарантийный ремонт шкафа при наличии его паспорта и сведений о рекламации.

## 5 Транспортирование и хранение

Транспортирование шкафа может осуществляться всеми видами транспорта.

Значения климатических и механических воздействий при транспортировании должны соответствовать следующим значениям:

температура окружающего воздуха .....от минус 25 до 50 °С;  
относительная влажность окружающего воздуха .....  
.....до 95 % при температуре 35 °С;  
атмосферное давление .....от 84 до 106,7 кПа;  
механическая вибрация... частотой (10-55) Гц с амплитудой смещения до 0,35 мм.

Во время погрузо-разгрузочных работ и транспортирования тара не должна подвергаться резким ударам и воздействию атмосферных осадков.

Хранение шкафа должно осуществляться в помещениях в соответствии с условиями хранения 1 по ГОСТ 15150.

## 6 Требования по безопасности

К работе по монтажу шкафа допускаются лица, изучившие настоящий паспорт и прошедшие инструктаж по технике безопасности при эксплуатации электроустановок потребителей.

По способу защиты от поражения электрическим током шкаф относится к классу I по ГОСТ 12.2.007.0.

Все работы, связанные с монтажом шкафа, а также монтажом вычислителя и блоков питания, должны производиться при отсутствии напряжения питания.

**ВНИМАНИЕ!** Не допускается эксплуатация шкафа без защитного заземления!

## 7 Комплектность поставки

Наименование	Обозначение	Кол-во	Примечания
Шкаф монтажный	ШМ9	1	
Паспорт	РБЯК.656325.046-03 ПС	1	
Ключ		1	
Ввод кабельный	PG-7LG	1	
Ввод кабельный	FN2606-26G	6	
Крепеж стяжки самоклеющийся	ААМ-20	6	
Стяжка кабельная	ААВ 100×2.5	6	
Светильник	ЛПО 2004А-2-6Вт 230В	1	По заказу
Акт рекламации (бланк)		1	

## 8 Свидетельство о приемке

Шкаф монтажный ШМ9 зав. № \_\_\_\_\_

соответствует ТУ 27.12.31-046-01617464-2017 и признан годным для эксплуатации.

М.П. \_\_\_\_\_ Дата изготовления: \_\_\_\_\_

## 9 Свидетельство об упаковке

Шкаф монтажный ШМ9 упакован на предприятии ООО «ИВТ» согласно требованиям конструкторской документации.

Дата упаковки:

Упаковку произвел: