

ОПИСАНИЕ ТИПА СРЕДСТВА ИЗМЕРЕНИЙ

Расходомеры-счетчики электромагнитные «ВЗЛЕТ ЭР» модификация «Лайт М»

Назначение средства измерений

Расходомеры-счетчики электромагнитные «ВЗЛЕТ ЭР» модификация «Лайт М» (далее - расходомеры) предназначены для измерения среднего объемного расхода и/или объема различных электропроводящих жидкостей при постоянном или переменном (реверсивном) направлении потока измеряемой жидкости.

Описание средства измерений

Принцип действия расходомеров основан на измерении электродвижущей силы (ЭДС), пропорциональной скорости потока, возникающей при протекании потока жидкости через наведенное системой электромагнитов магнитное поле. ЭДС воспринимается электродами и преобразуется в значение среднего объемного расхода и/или объема.

Конструктивно расходомеры состоят из первичного измерительного преобразователя расхода электромагнитного (ППРЭ), устанавливаемого в трубопровод с рабочей жидкостью, и вторичного измерительного преобразователя (ВП).

ППРЭ представляет собой отрезок трубы (патрубок) из немагнитного материала. На патрубке расположена система электромагнитов, создающая магнитное поле в потоке. На внутренней поверхности патрубка расположены электроды для контакта с протекающей жидкостью. Внутренняя поверхность патрубка (или весь патрубок) выполнена из электроизолирующего материала.

ВП управляет измерительным процессом, обрабатывает сигналы ППРЭ, выполняет математическую обработку результатов измерений и расчеты, обеспечивает взаимодействие с периферийными устройствами, хранение в энергонезависимой памяти необходимых для работы расходомера параметров, результатов измерений и их вывод на устройства индикации.

Расходомеры выпускаются в различных исполнениях в зависимости от:

- конструктивных особенностей ВП (наличие/отсутствие индикатора);
- способа монтажа ППРЭ на трубопровод (фланцевый, «сэндвич»);
- диапазона измеряемого среднего объемного расхода;
- нормируемой погрешности.

Программное обеспечение

Программное обеспечение расходомеров является встроенным. Операционная система программного обеспечения после включения питания проводит ряд самодиагностических проверок, во время работы осуществляет сбор и обработку поступающих данных, а также циклическую проверку целостности конфигурационных данных.

Программное обеспечение расходомеров предназначено для обработки сигналов, выполнения математической обработки результатов измерений, обеспечения взаимодействия с периферийными устройствами, хранения в энергонезависимой памяти результатов измерений и их вывода на устройства индикации.

Идентификационные данные программного обеспечения расходомеров приведены в таблице 1.

Т а б л и ц а 1

Идентификационное наименование программного обеспечения	Номер версии (идентификационный номер) программного обеспечения	Цифровой идентификатор программного обеспечения (контрольная сумма исполняемого кода)	Другие идентификационные данные	Алгоритм вычисления цифрового идентификатора программного обеспечения
VZLJOT ER	41.85.15.05	0xDE75	-	CRC16
	41.85.16.02	0x6119	-	
	41.85.20.03	0xCA83	-	

Программное обеспечение расходомеров не может быть модифицировано или загружено через какой-либо интерфейс на уровне пользователя.

Программное обеспечение не влияет на метрологические характеристики средства измерений.

Защита программного обеспечения средства измерения от преднамеренных и непреднамеренных изменений соответствует уровню «С». Метрологически значимая часть ПО СИ и измеренные данные достаточно защищены с помощью специальных средств защиты от преднамеренных изменений.

Общий вид расходомеров различных исполнений приведен на рисунке 1.



Рисунок 1 - Общий вид расходомеров-счетчиков электромагнитных «ВЗЛЕТ ЭР» модификация «Лайт М»

Для защиты от несанкционированного доступа расходомеры должны быть опломбированы в соответствии с рисунком 2.

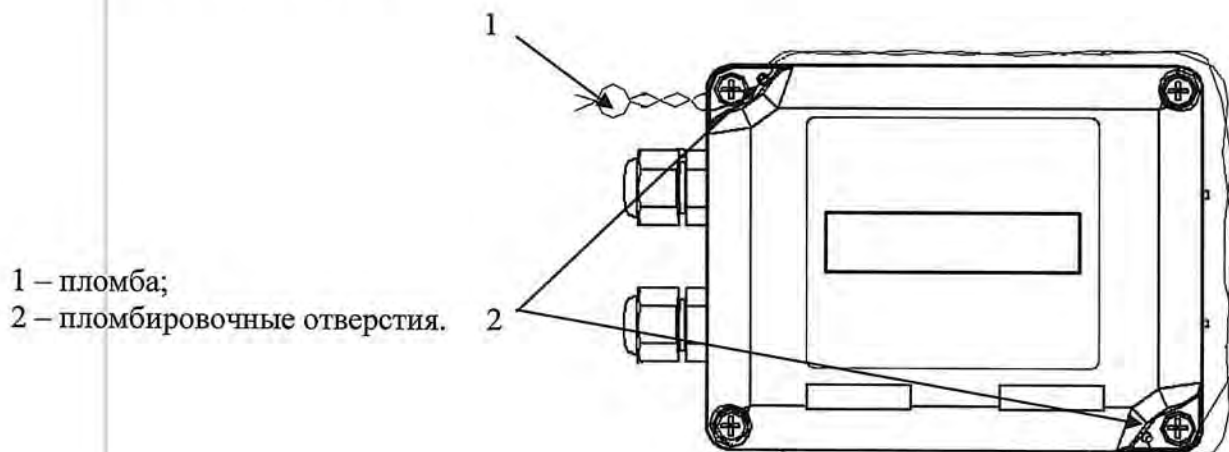


Рисунок 2 - Схема пломбировки расходомеров-счетчиков электромагнитных «ВЗЛЕТ ЭР» модификация «Лайт М»

Метрологические и технические характеристики

Основные технические характеристики расходомеров приведены в таблице 2.

Т а б л и ц а 2

Наименование параметра	Значение параметра
Диаметр условного прохода, DN, мм — минимальный — максимальный	10 300
Диапазон измеряемого среднего объемного расхода, м ³ /ч	от 0,002 Q _{наиб} до Q _{наиб} , где Q _{наиб} — при скоростях потока до 10 м/с
Температура измеряемой жидкости, °С	от минус 10 до плюс 150
Минимальная удельная электропроводность измеряемой жидкости, См/м	5·10 ⁻⁴
Габаритные размеры, мм, не более	514×531×485
Масса, кг, не более	121
Питание	стабилизированным напряжением постоянного тока в диапазоне от 18 до 25 В или от сети переменного тока напряжением от 154 до 264 В частотой 50/60 Гц через источник вторичного питания
Потребляемая мощность, Вт, не более	5
Группа исполнения по ГОСТ Р 52931-2008: — климатические условия — механические воздействия	B4 N2
Среднее время наработки на отказ, ч, не менее,	75 000
Средний срок службы, лет, не менее	12

Пределы допускаемых относительных погрешностей расходомеров исполнений ЭРСВ-ХХ0Х при измерении среднего объемного расхода (объема) приведены в таблице 3.

Т а б л и ц а 3

Исполнения расходомеров	Пределы допускаемых относительных погрешностей при измерении среднего объемного расхода (объема)	Диапазон измеряемого среднего объемного расхода	Пределы допускаемых относительных погрешностей при измерении среднего объемного расхода (объема)	
			при прямом направлении потока измеряемой жидкости	при обратном направлении потока измеряемой жидкости
ЭРСВ-Х1ХХ А	$\pm 1,0 \%$	от $0,01 Q_{\text{наиб}}$ до $Q_{\text{наиб}}$	$\pm 2,0 \%$	от $0,01 Q_{\text{наиб}}$ до $Q_{\text{наиб}}$
ЭРСВ-Х4ХХ А	$\pm 1,0 \%$	от $0,004 Q_{\text{наиб}}$ до $Q_{\text{наиб}}$		
ЭРСВ-Х4ХХ В	$\pm 2,0 \%$	от $0,004 Q_{\text{наиб}}$ до $Q_{\text{наиб}}$		
ЭРСВ-Х4ХХ АВ	$\pm 1,0 \%$	от $0,01 Q_{\text{наиб}}$ до $Q_{\text{наиб}}$		
	$\pm 2,0 \%$	от $0,004 Q_{\text{наиб}}$ до $0,01 Q_{\text{наиб}}$		
ЭРСВ-Х5ХХ А	$\pm 1,0 \%$	от $0,0033 Q_{\text{наиб}}$ до $Q_{\text{наиб}}$		
ЭРСВ-Х5ХХ В	$\pm 2,0 \%$	от $0,0033 Q_{\text{наиб}}$ до $Q_{\text{наиб}}$		
ЭРСВ-Х5ХХ АВ	$\pm 1,0 \%$	от $0,01 Q_{\text{наиб}}$ до $Q_{\text{наиб}}$		
	$\pm 2,0 \%$	от $0,0033 Q_{\text{наиб}}$ до $0,01 Q_{\text{наиб}}$		
ЭРСВ-Х7ХХ В	$\pm 2,0 \%$	от $0,002 Q_{\text{наиб}}$ до $Q_{\text{наиб}}$		
ЭРСВ-Х7ХХ ВС	$\pm 2,0 \%$	от $0,004 Q_{\text{наиб}}$ до $Q_{\text{наиб}}$		
	$\pm 5,0 \%$	от $0,002 Q_{\text{наиб}}$ до $0,004 Q_{\text{наиб}}$		

Пределы допускаемых относительных погрешностей расходомеров исполнений ЭРСВ-ХХ0ХР при измерении среднего объемного расхода (объема) приведены в таблице 4.

Т а б л и ц а 4

Исполнения расходомеров	Пределы допускаемых относительных погрешностей при измерении среднего объемного расхода (объема)	Диапазон измеряемого среднего объемного расхода
ЭРСВ-Х1ХХ АР	$\pm 1,0 \%$	от $0,01 Q_{\text{наиб}}$ до $Q_{\text{наиб}}$
ЭРСВ-Х4ХХ АР	$\pm 1,0 \%$	от $0,004 Q_{\text{наиб}}$ до $Q_{\text{наиб}}$
ЭРСВ-Х4ХХ ВР	$\pm 2,0 \%$	от $0,004 Q_{\text{наиб}}$ до $Q_{\text{наиб}}$
ЭРСВ-Х4ХХ АВР	$\pm 1,0 \%$	от $0,01 Q_{\text{наиб}}$ до $Q_{\text{наиб}}$
	$\pm 2,0 \%$	от $0,004 Q_{\text{наиб}}$ до $0,01 Q_{\text{наиб}}$
ЭРСВ-Х5ХХ АР	$\pm 1,0 \%$	от $0,0033 Q_{\text{наиб}}$ до $Q_{\text{наиб}}$
ЭРСВ-Х5ХХ ВР	$\pm 2,0 \%$	от $0,0033 Q_{\text{наиб}}$ до $Q_{\text{наиб}}$
ЭРСВ-Х5ХХ АВР	$\pm 1,0 \%$	от $0,01 Q_{\text{наиб}}$ до $Q_{\text{наиб}}$
	$\pm 2,0 \%$	от $0,0033 Q_{\text{наиб}}$ до $0,01 Q_{\text{наиб}}$
ЭРСВ-Х7ХХ ВР	$\pm 2,0 \%$	от $0,002 Q_{\text{наиб}}$ до $Q_{\text{наиб}}$
ЭРСВ-Х7ХХ ВСР	$\pm 2,0 \%$	от $0,004 Q_{\text{наиб}}$ до $Q_{\text{наиб}}$
	$\pm 5,0 \%$	от $0,002 Q_{\text{наиб}}$ до $0,004 Q_{\text{наиб}}$

Знак утверждения типа

наносится на лицевую панель расходомера методами шелкографии, термопечати и металлографии, а также вносится на титульный лист паспорта типографским способом.

Комплектность средства измерений

Т а б л и ц а 5

Наименование и условные обозначения	Обозначение	Кол-во
1. Расходомер-счетчик электромагнитный «ВЗЛЕТ ЭР» модификация «Лайт М»	ШКСД.407212.006	1
2. Комплект монтажных частей		1
3. Комплект эксплуатационной документации в составе:		1
- паспорт	ШКСД.407212.006 ПС	
- руководство по эксплуатации с методикой поверки	ШКСД.407212.006 РЭ	

Поверка

осуществляется по методике, изложенной в разделе «Методика поверки» документа ШКСД.407212.006 РЭ «Расходомеры-счетчики электромагнитные «ВЗЛЕТ ЭР» модификация «Лайт М». Руководство по эксплуатации», утвержденной ГЦИ СИ ФГУП «ВНИИР» 10 декабря 2012 г.

Основное поверочное оборудование:

- установка поверочная с пределами допускаемой относительной погрешности не более 1/3 пределов допускаемой относительной погрешности измерения расходомеров;
- частотомер ЧЗ-64 ДЛИ 2.721.066 ТУ, диапазон измеряемых частот от 0,1 Гц до 1000 МГц, относительная погрешность измерения частоты тока не более $\pm 0,10\%$, абсолютная погрешность измерения количества импульсов не более ± 1 имп.

Сведения о методиках (методах) измерений

Сведения о методах измерения содержатся в документе «Расходомеры-счетчики электромагнитные «ВЗЛЕТ ЭР» модификация «Лайт М». Руководство по эксплуатации. ШКСД.407212.006 РЭ».

Нормативные и технические документы, устанавливающие требования к расходомерам-счетчикам электромагнитным «ВЗЛЕТ ЭР» модификация «Лайт М»

ГОСТ 28723-90 Расходомеры скоростные, электромагнитные и вихревые. Общие технические требования и методы испытаний.

ГОСТ 8.374-80 ГСИ. Государственный специальный эталон и общесоюзная поверочная схема для средств измерений объемного расхода воды в диапазоне от $2,8 \times 10^{-8}$ до $2,8 \times 10^{-2}$ м³/с.

ШКСД.407212.006 ТУ «Расходомеры-счетчики электромагнитные «ВЗЛЕТ ЭР» модификация «Лайт М». Технические условия».

Рекомендации по областям применения в сфере государственного регулирования обеспечения единства измерений

- при выполнении государственных учетных операций.

Изготовитель

Закрытое акционерное общество «ВЗЛЕТ»

Юридический адрес: 190068, г. Санкт-Петербург, пр. Вознесенский, д. 45, литера А, пом. 26-Н;

почтовый адрес: 190121, г. Санкт-Петербург, ул. Мастерская, д. 9,

телефон (812) 714-75-32, факс (812) 714-71-38,

электронная почта: mail@vzljot.ru.

Испытательный центр

Государственный центр испытаний средств измерений Федеральное государственное унитарное предприятие «Всероссийский научно-исследовательский институт расходометрии»

Юридический адрес: 420088 г. Казань, ул.2-я Азинская, д. 7А,

телефон (843) 272-70-62, факс (843) 272-00-32,

электронная почта: vniiirpr@bk.ru.

Аттестат аккредитации ГЦИ СИ ФГУП «ВНИИР» по проведению испытаний средств измерений в целях утверждения типа № 30006-09 от 16.12.2009 г.

Заместитель
Руководителя Федерального
агентства по техническому
регулированию и метрологии



Ф.В. Булыгин

М.п. «_____» _____ 2014 г.

Сив

ВН