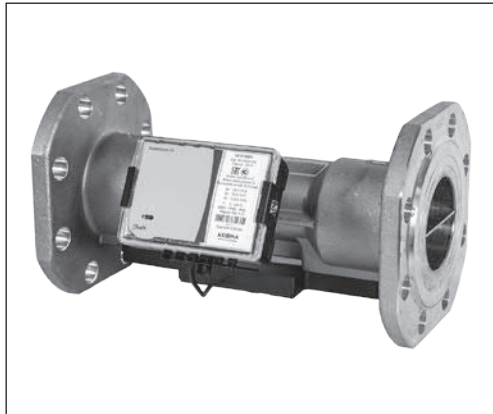


Техническое описание

Ультразвуковой преобразователь расхода SonoSensor 30

Описание и область применения



Преобразователь расхода ультразвуковой типа SonoSensor 30 (далее расходомер) предназначен для измерения расхода и объема воды на объектах коммунального хозяйства и в других отраслях промышленности при технологических и учетно-расчетных операциях.

Расходомер SonoSensor 30 представляет собой расходомер и электронный блок, соединенные кабелем. Расходомер вырабатывает импульсный сигнал, пропорциональный объемному расходу.

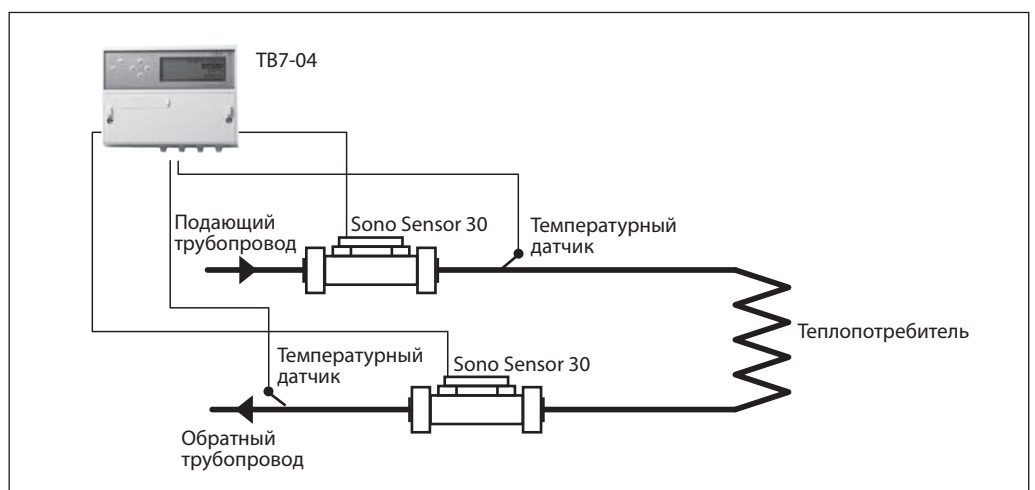
Расходомер может работать на загрязненной сетевой воде (наличие в сетевой воде магнетитных частиц, частиц грязи и химических субстанций не влияет на точность измерения

расхода. Отсутствие в конструкции расходомера движущихся (вращающихся) частей делает его исключительно надежным и метрологически стабильным во время длительного срока эксплуатации (особенно это проявляется в сравнении с расходомерами, использующими механический принцип измерения расхода).

Общие характеристики

- Номинальные расходы: $q_r = 0,6/1,5/2,5/3,5/6,0/10/15/25/40/60 \text{ м}^3/\text{ч}$.
- Условный проход трубопровода: DN = 15–100 мм, резьбовое и фланцевое исполнения.
- Точность: класс 2 по ГОСТ ЕН1434.
- Температурный диапазон теплоносителя: 5...130/150 °С.
- Рабочее давление: 1,6/2,5 МПа.
- Динамический диапазон: q_i/q_r : 1:100 (1:250 по заказу).
- Возможность монтажа на горизонтальных и вертикальных участках трубопровода.
- Питание: встроенная заменяемая литиевая батарея 3,6 В (время работы 12 лет), либо внешний источник постоянного тока 12–42 В.
- Класс защиты: IP65 (IP67 по заказу).
- Внешние условия эксплуатации: температура от 5 до 55 °С, влажность не более 93 %.

Пример применения



Номенклатура и коды
для оформления заказа

Эскиз	Кодовый номер	Тип	Расход $G_{ном}$, м ³ /ч	Расход $G_{макс}/G_{мин}$, м ³ /ч	DN, мм	Монтажная длина, мм × присоед. диа- метр, дюймы	Им- пульс, л
Ультразвуковой расходомер SonoSensor 30 с наружной резьбой для комплекта теплосчетчика ТЗ4-8; PN = 16 бар, T_{мин} = 20 °C, T_{макс} = 130 °C — для учета в системах теплоснабжения							
	187F4000P	SonoSensor 30	0,6	1,2/0,006	15	110×G ¾B	0,2
	187F4001P	SonoSensor 30	1,5	3/0,015	15	110×G ¾B	0,5
	187F4002P	SonoSensor 30	2,5	5/0,025	20	130×G 1B	1
	187F4003P	SonoSensor 30	3,5	7/0,035	25	260×G ¾B	1
	187F4005P	SonoSensor 30	6	12/0,06	25	260×G ¾B	2
	187F4007P	SonoSensor 30 ¹⁾	10	20/0,2	40	300×G 2B	5
Ультразвуковой расходомер SonoSensor 30 фланцевый для комплекта теплосчетчика ТЗ4-8; PN = 25 бар, T_{мин} = 20 °C, T_{макс} = 150 °C — для учета в системах теплоснабжения							
	187F4004P	SonoSensor 30	3,5	7/0,035	32	260	1
	187F4006P	SonoSensor 30	6	12/0,06	32	260	2
	187F4014P	SonoSensor 30	10	20/0,1	40	300	5
	187F4015P	SonoSensor 30	15	30/0,15	50	270	5
	187F4019P	SonoSensor 30	25	50/0,25	65	300	10
	187F4020P	SonoSensor 30	40	80/0,4	80	350	10
	187F4021P	SonoSensor 30	60	120/0,6	100	350	20
Ультразвуковой расходомер SonoSensor 30 с наружной резьбой для комплекта теплосчетчика ТЗ4-8; PN = 16 бар, T_{мин} = 5 °C, T_{макс} = 50 °C — для учета в системах холодоснабжения							
	187F4008P	SonoSensor 30	0,6	1,2/0,006	15	110×G ¾B	0,2
	187F4009P	SonoSensor 30	1,5	3/0,015	15	110×G ¾B	0,5
	187F4010P	SonoSensor 30	2,5	5/0,025	20	130×G 1B	1
	187F4011P	SonoSensor 30	3,5	7/0,035	25	260×G ¾B	1
	187F4013P	SonoSensor 30	6	12/0,06	25	260×G ¾B	2
	187F4017P	SonoSensor 30 ²⁾	10	20/0,2	40	300×G 2B	5
Ультразвуковой расходомер SonoSensor 30 фланцевый для комплекта теплосчетчика ТЗ4-8; PN = 25 бар, T_{мин} = 5 °C, T_{макс} = 50 °C — для учета в системах холодоснабжения							
	187F4012P	SonoSensor 30	3,5	7/0,035	32	260	1
	187F4016P	SonoSensor 30	6	12/0,06	32	260	2
	187F4018P	SonoSensor 30	10	20/0,1	40	300	5
	187F4022P	SonoSensor 30	15	30/0,15	50	270	5
	187F4023P	SonoSensor 30	25	50/0,25	65	300	10
	187F4024P	SonoSensor 30	40	80/0,4	80	350	10
	187F4025P	SonoSensor 30	60	120/0,6	100	350	20

¹⁾ T_{макс} = 150 °C, PN = 25 бар.

²⁾ PN = 25 бар.

Технические характеристики
Метрологические характеристики

Наименование характеристики	Значение
Пределы допускаемой относительной погрешности при измерении объемного расхода и объема теплоносителя, %, где q_p — номинальный расход, q — фактический расход	$\pm(2,0 + 0,02q_p/q)$
Класс точности по ГОСТ Р ЕН 1434-1-2011	2

Основные технические характеристики и диапазоны измерений

Номинальный диаметр DN, мм	15	20		25							
Максимальное рабочее давление PN, МПа	1,6			1,6	2,5	1,6	2,5				
Исполнение	резьбовое				фланцевое	резьбовое	фланцевое				
Максимальный расход q_s , м ³ /ч	1,2	3	3	5	7	12					
Номинальный расход q_p , м ³ /ч	0,6	1,5	1,5	2,5	3,5	6					
Минимальный расход q_m , м ³ /ч	0,012	0,015	0,015	0,01	0,025	0,035	0,024	0,06	0,024	0,06	
Присоединительные размеры, мм (дюймы)	110 (G 3/4")		130 (G 1")		260 (G 1 1/4")	260	260 (G 1 1/4")		260		
Габаритные размеры, не более, мм:											
- длина	120		130		261	261	261	261			
- ширина	91		91		135	135	135	135			
- высота	82		86		97	125	97	125			
Масса, не более, кг	0,71		0,81		3,21	5,62	3,21	5,62			
Номинальный диаметр DN, мм	32		40			50	65	80	100		
Максимальное рабочее давление PN, МПа	2,5										
Исполнение	фланцевое		резьбовое		фланцевое		фланцевое				
Максимальный расход q_s , м ³ /ч	12		20				30	50	80	120	
Номинальный расход q_p , м ³ /ч	6		10				15	25	40	60	
Минимальный расход q_m , м ³ /ч	0,024	0,06	0,04	0,1	0,04	0,1	0,06	0,15	0,25	0,4	0,6
Присоединительные размеры, мм (дюймы)	260		300 (G 2")		300		270	300	350	350	
Габаритные размеры, не более, мм:											
- длина	261		302		302		272	302	352	352	
- ширина	136		143		165		146	187	202	222	
- высота	141		116		165		146	202	217	237	
Масса, не более, кг	6,12		3,72		6,82		8,52	13,02	15,03	18,05	

Технические характеристики (продолжение)
Основные технические характеристики

Напряжение питания, постоянный ток, В – литиевая батарея – внешний источник	3,6 12–42
Условия эксплуатации: Температура окружающей среды, °С Влажность, %	5–55 <93
Диапазон температур измеряемой жидкости, °С: DN 15–25 DN 32–100	5–130 5–150
Класс защиты	IP65/IP67
Средний срок службы, лет, не менее	12
Средняя наработка на отказ, ч, не менее	80 000

Питание расходомера

Стандартно расходомеры выпускаются в модификации с питанием от встроенной литиевой батареи AA напряжением 3,6 В, 2,4 Ач, со сроком службы не менее 12 лет, либо от двух батарей AA сроком службы не менее 16 лет.

Возможно также подключение внешнего питания 12–42 В постоянного тока с максимальным током потребления 10 мА. В таком случае при наличии батареи она будет играть роль резервного источника питания в случае отключения питающей сети.

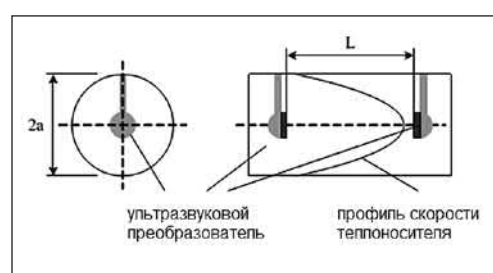
Импульсный выход

Выходной сигнал расходомера соответствует ГОСТ Р ЕН 1434-2.

Номинальный расход q_v , м ³ /ч	0,6	1,5	2,5	3,5	6	10	15	25	40	60
Допустимый минимальный вес импульса, л/имп.	0,01	0,01	0,02	0,05	0,1	0,1	0,1	0,2	0,5	1
Рекомендованный вес импульса в случае, если расходомер запитывается от батареи тепловычислителя, л/имп.	0,2	0,5	1	1	2	5	5	10	10	20
Вес импульса в режиме поверки, л/имп.	0,002	0,004	0,005	0,02	0,02	0,05	0,05	0,05	0,2	0,2

Принцип действия

Принцип измерения расхода жидкости основан на ультразвуковом методе измерения. Ультразвуковой расходомер измеряет расход, используя принцип разности времени прохождения ультразвукового сигнала по направлению и против направления потока теплоносителя. Ультразвуковой сигнал испускается ультразвуковыми излучателями/приемниками попеременно вдоль по направлению движения жидкости и в противоположном направлении. Из результирующей разности времени прохождения ультразвукового сигнала по направлению движения жидкости и против вычисляется скорость потока. Измеренная скорость потока преобразуется в количество электрических импульсов, которые передаются через импульсный выход расходомера.



Монтаж
Важное указание!

Не допускайте повреждения заводской пломбировки на расходомере. Повреждение пломбы делает недействительными заводскую гарантию и свидетельство о поверке.

Общие требования

Монтаж, наладку и техническое обслуживание расходомера должен выполнять только квалифицированный персонал, имеющий допуск к работам такого рода, изучивший данное руководство.

Перед началом монтажа необходимо проверить:

- комплектность поставки;
- отсутствие видимых механических повреждений;
- наличие и целостность заводских клеев;
- соответствие серийного номера прибора номеру, указанному в паспорте.

Монтаж расходомера

Расходомер может быть установлен как на подающем, так и на обратном трубопроводе. Направление потока теплоносителя должно соответствовать направлению стрелки на корпусе расходомера.

Для расходомеров, имеющих номинальный диаметр DN 15-50, прямые участки трубопровода до и после расходомера не требуются. Для расходомеров с номинальным диаметром DN 65, DN 80 и DN 100 требуются прямые участки трубопровода не менее 5 DN до расходомера и не менее 3 DN после расходомера.

Установка осуществляется таким образом, чтобы расходомер был всегда полностью

заполнен водой после ввода в эксплуатацию. Присоединение расходомера к трубопроводу должно быть плотным, без перекосов, чтобы не было протечек при рабочем давлении. Фланцы трубопроводов при монтаже расходомера должны быть соосны и плоскопараллельны друг другу. Отклонение осей трубопровода допускается не более 10^{-2} DN. Максимально допустимое отклонение фланцев от параллельности не должно превышать: $L_{max} - L_{min} = 5 \cdot 10^{-3} D_{фл}$, где $D_{фл}$ — диаметр фланцев, L_{max} и L_{min} — максимальное и минимальное расстояние между фланцами.

При сборке необходимо обратить особое внимание на правильность установки межфланцевых прокладок, которые не должны перекрывать отверстия расходомера.

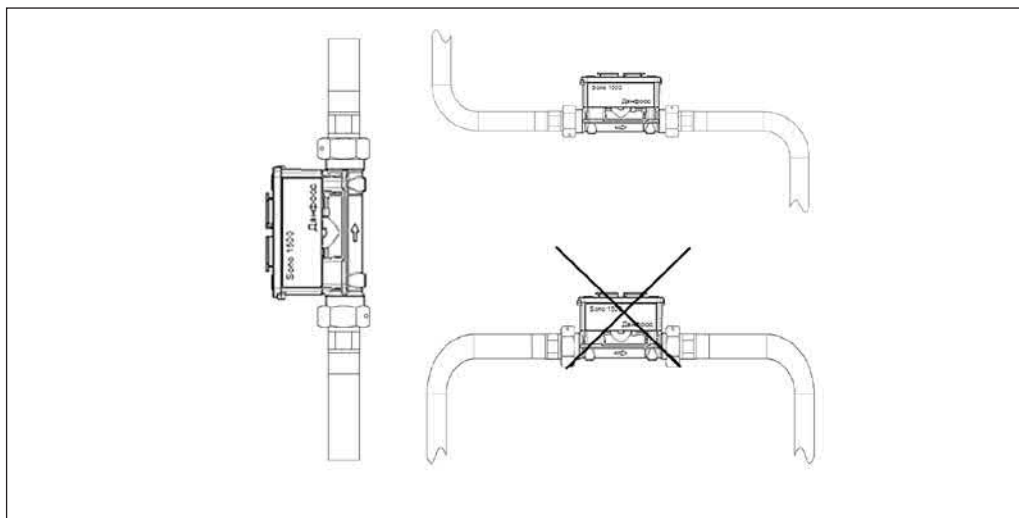
Перед установкой расходомера трубопровод необходимо промыть для удаления из него загрязнений и посторонних тел.

На случай ремонта или замены расходомера рекомендуется устанавливать запорную арматуру до и после расходомера. Перед расходомером рекомендуется устанавливать фильтр.

Расходомер можно устанавливать на вертикальных или горизонтальных трубопроводах, однако при этом воздушные пузырьки не должны скапливаться в расходомере.

Важное указание!

После окончания установки расходомер должен быть постоянно заполнен жидкостью.



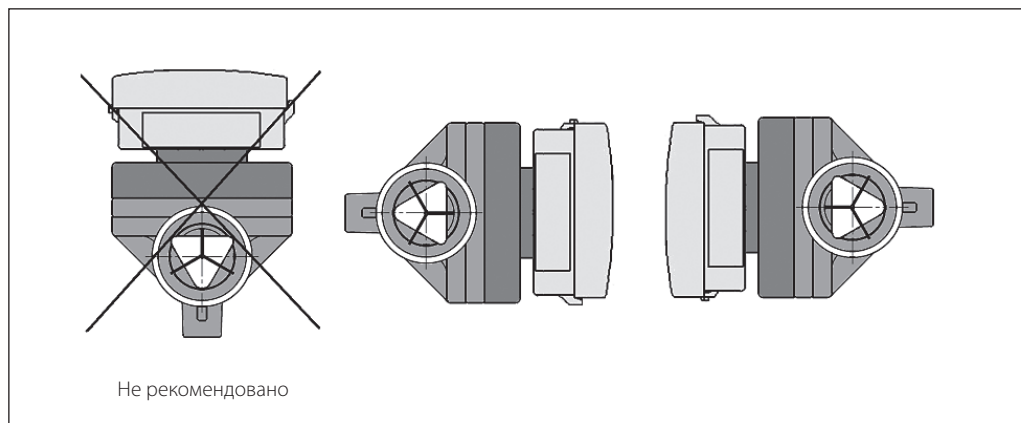
Монтаж (продолжение)

Расходомер должен быть установлен на достаточном расстоянии от возможных источников электромагнитных помех (выключатели, электродвигатели, флуоресцентные лампы и т.п.).

При температуре теплоносителя ниже 90 °С электронный блок может находиться на расходомере. При температуре выше 90 °С

электронный блок необходимо снять с прочной части и установить на стену.

Присоединение к расходомеру внешних электрических цепей следует производить только после окончания монтажа расходомера на трубопроводе, а их отсоединение — до начала демонтажа.



ВНИМАНИЕ!

- Запрещается подъем/перенос расходомера за электронный блок.
- Запрещается горизонтальный и наклонный монтаж расходомера электронным блоком вверх при температуре теплоносителя выше 90 °С.
- В целях исключения повреждения расходомера в процессе монтажно-сборочных работ, а также при проведении промывки системы рекомендуем изготовить габаритный имитатор расходомера. Габаритный имитатор допускается удалять только после окончания всех сварочных работ и работ по промывке системы. Проводить промывку системы при установленном расходомере не допускается.

В случае использования неэкранированных сигнальных кабелей они должны находиться на расстоянии не менее 0,3 м от силовых электрических кабелей 220 В.

Настоятельно рекомендуется заземлять расходомеры (рис. D1). При невозможности произвести заземление необходимо предусмотреть выравнивание потенциалов между трубопроводами (рис. D2). Для этого необходимо обеспечить надежное электрическое соединение между трубопроводами, а также фланцами каждого трубопровода, проводником с сопротивлением не более 0,4 Ом, либо кабелем с медным сердечником сечением не менее 2,5 мм².

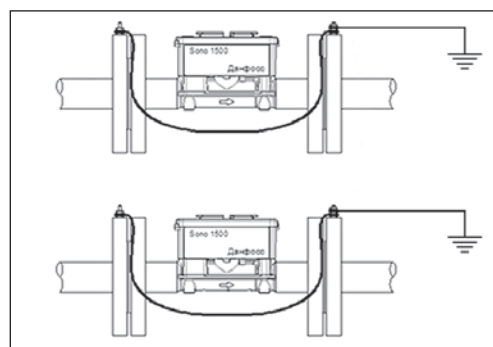


Рис. D1

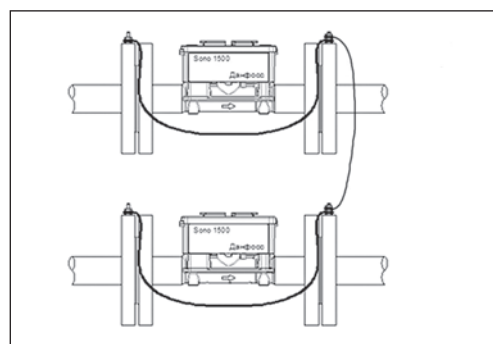


Рис. D2

Электрические соединения

Схема электрического подключения расходомера при питании от собственной батареи

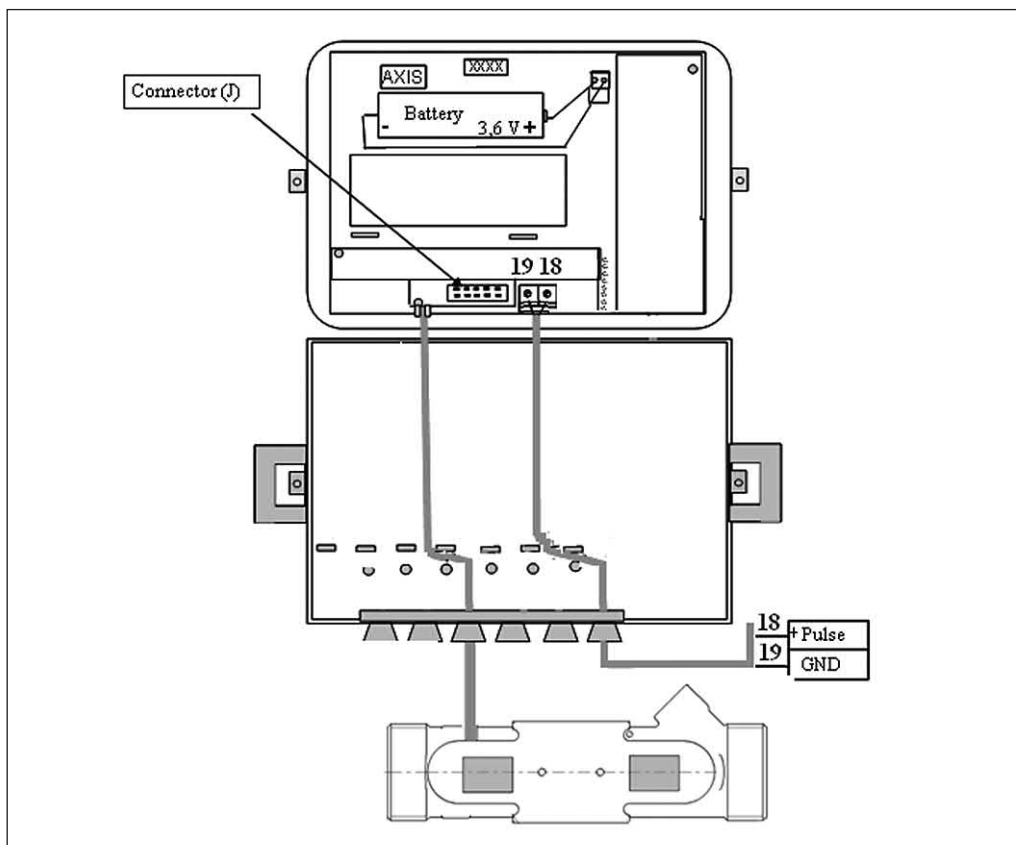
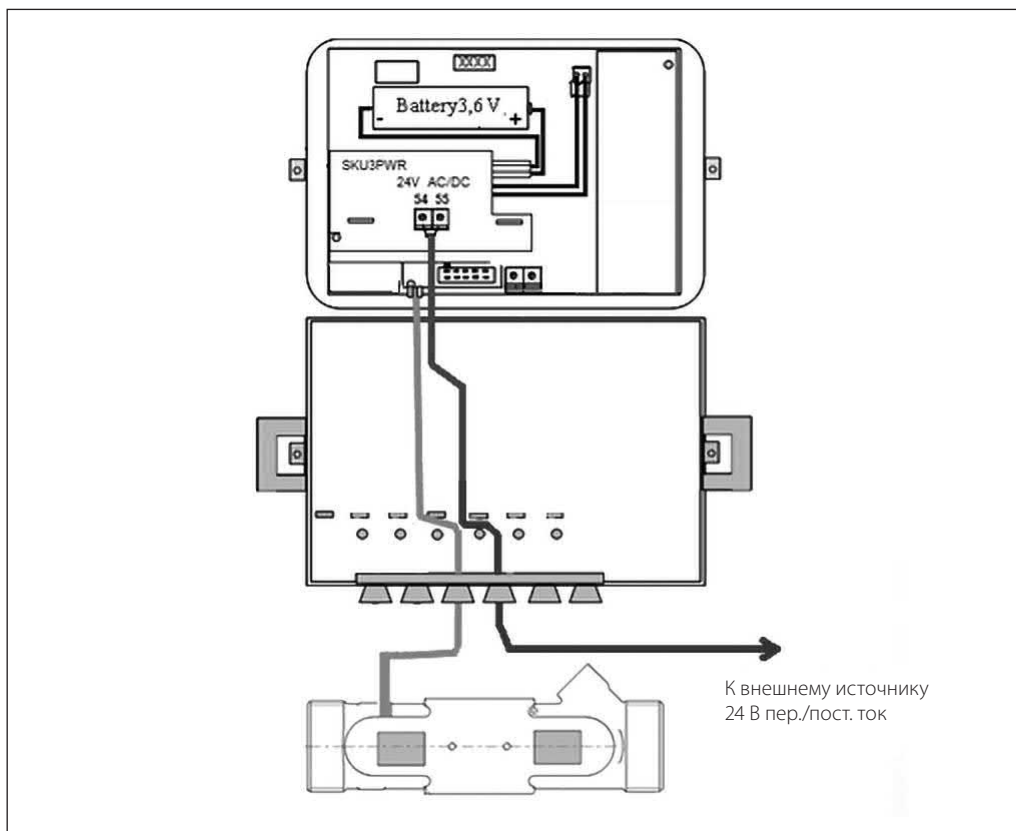


Схема электрического подключения расходомера при внешнем питании

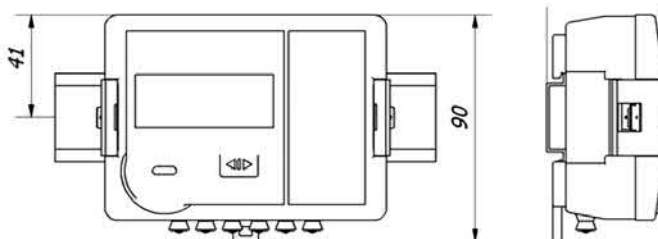


Монтаж электронного блока расходомера

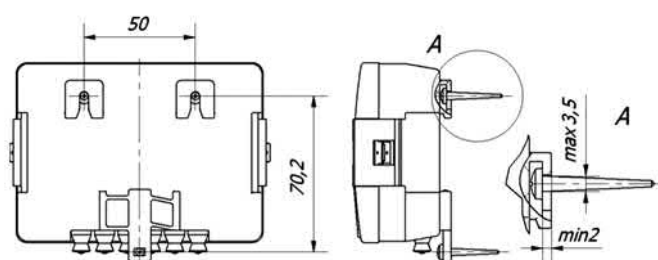
Электронный блок может быть снят с расходомера и установлен отдельно. Температура внешней среды должна быть не более 55 °С, влажность не более 93 %. Необходимо обеспечить отсутствие попадания прямых солнечных лучей.

Варианты монтажа электронного блока:

- Монтаж на стандартную DIN-рейку.

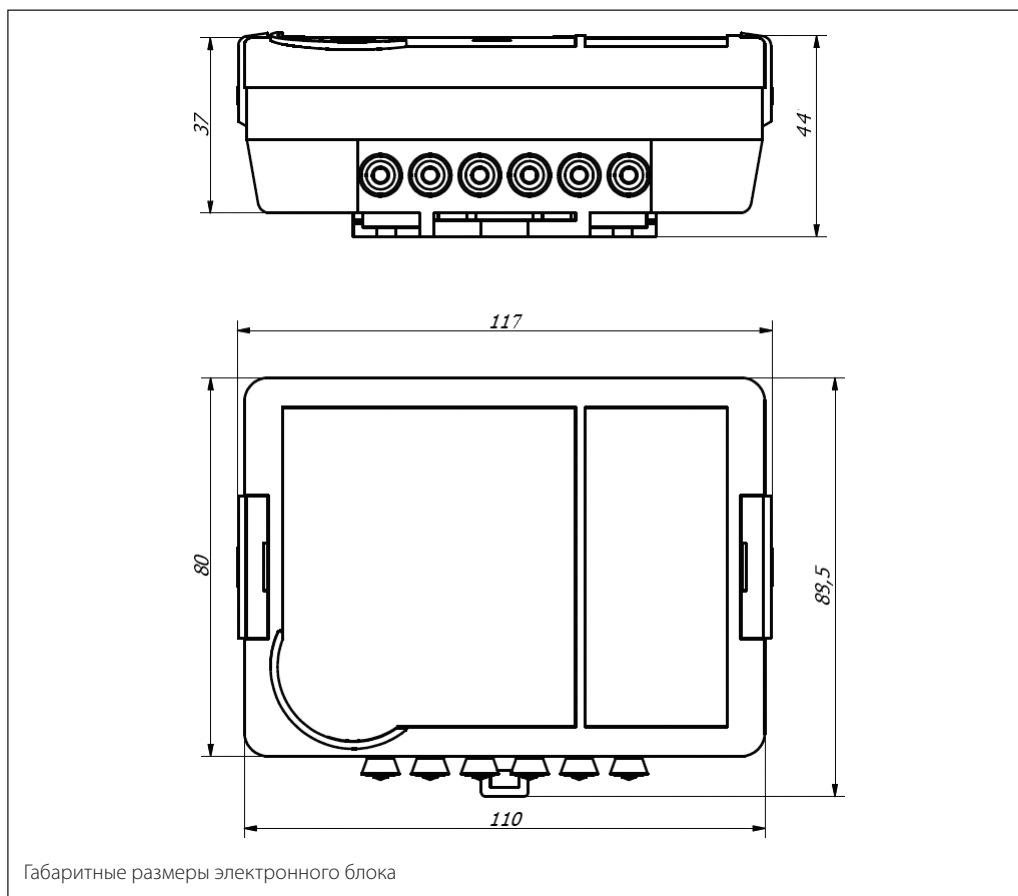


- Монтаж на стену с помощью винтов.

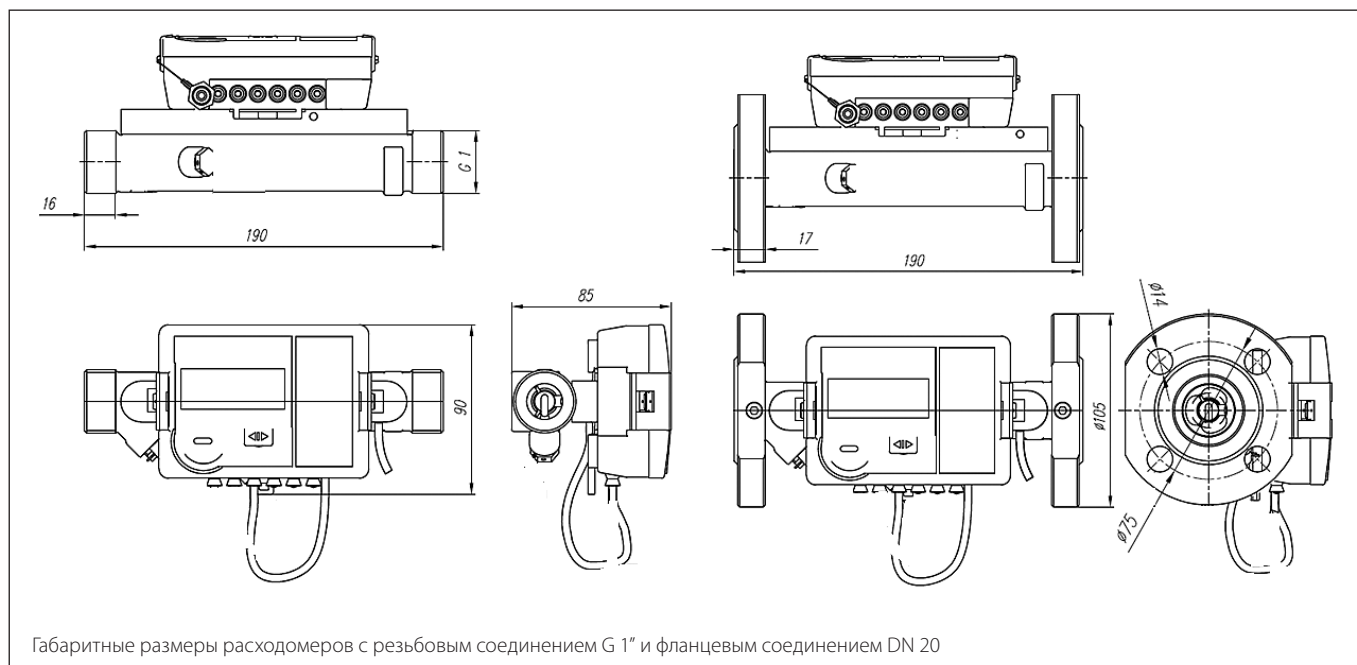
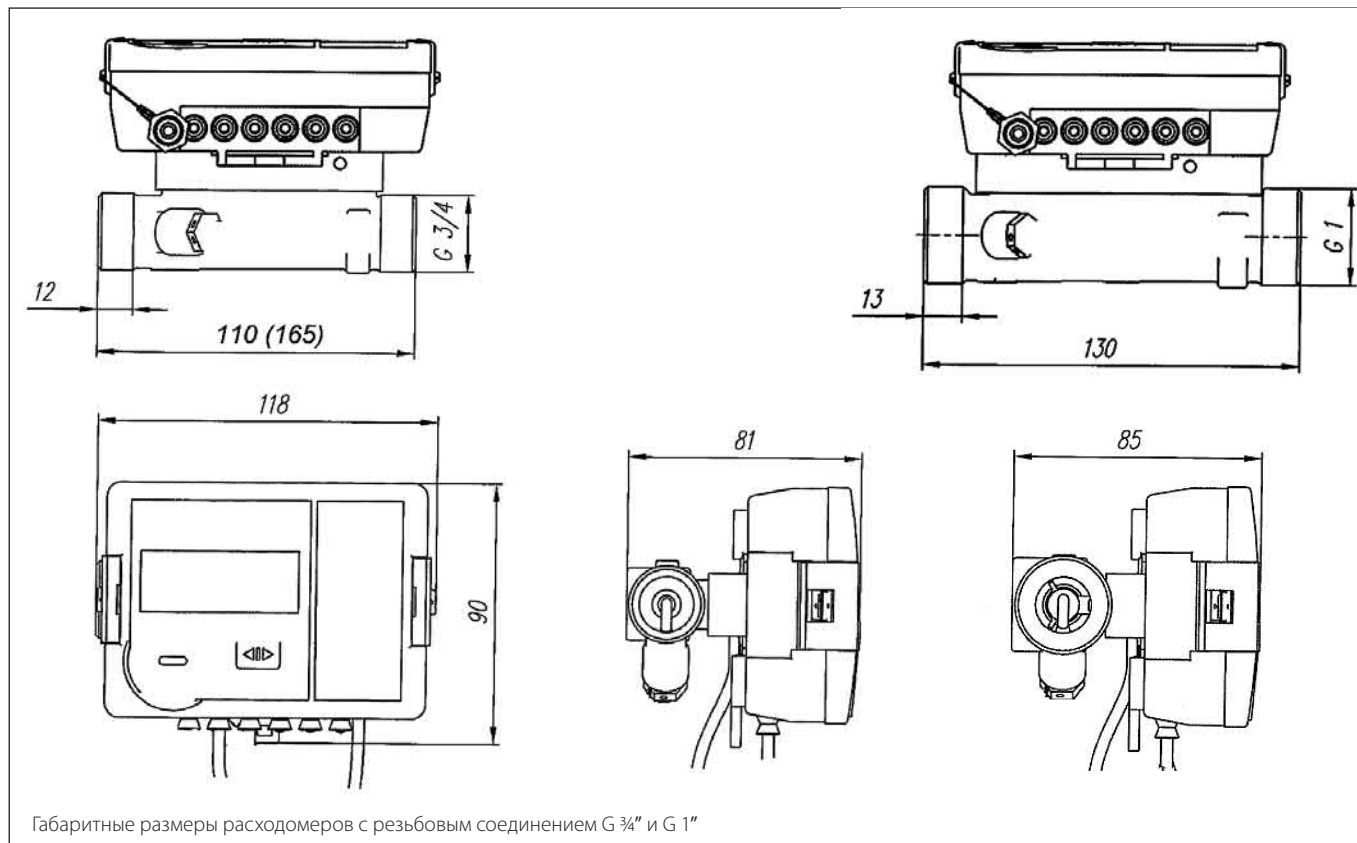


- Установка непосредственно на расходомер (возможен поворот на 90°) допускается при температуре теплоносителя на более 90 °С.

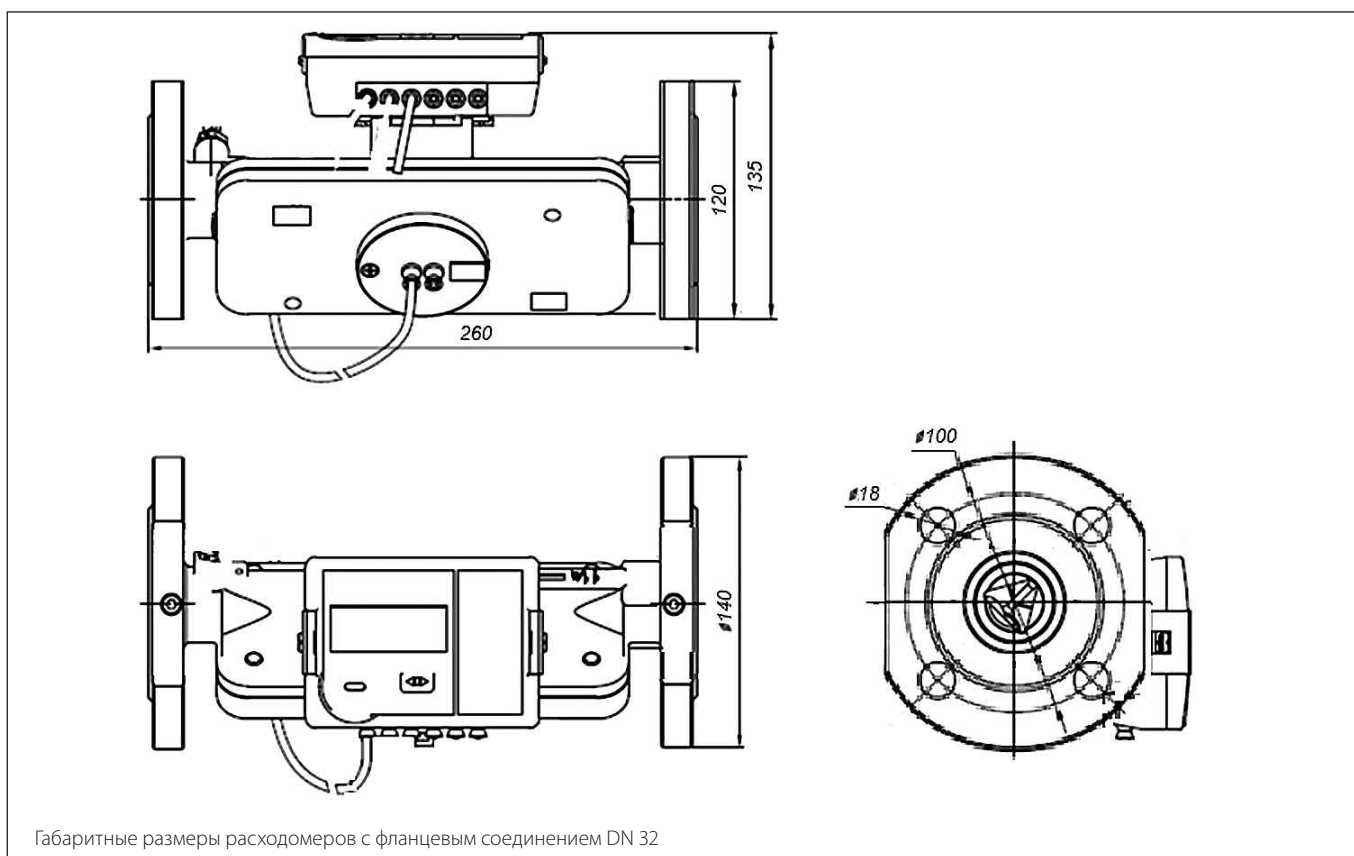
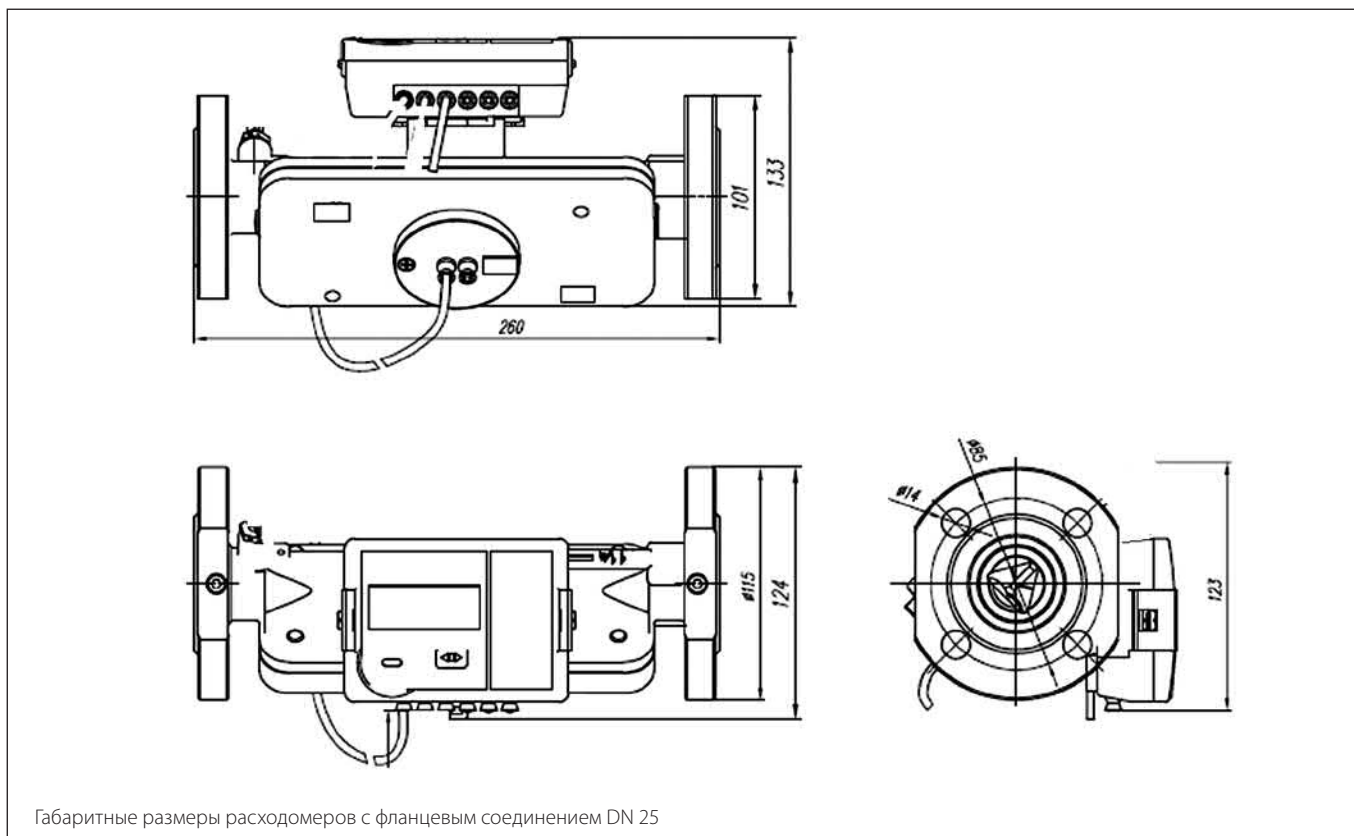
Габаритные размеры



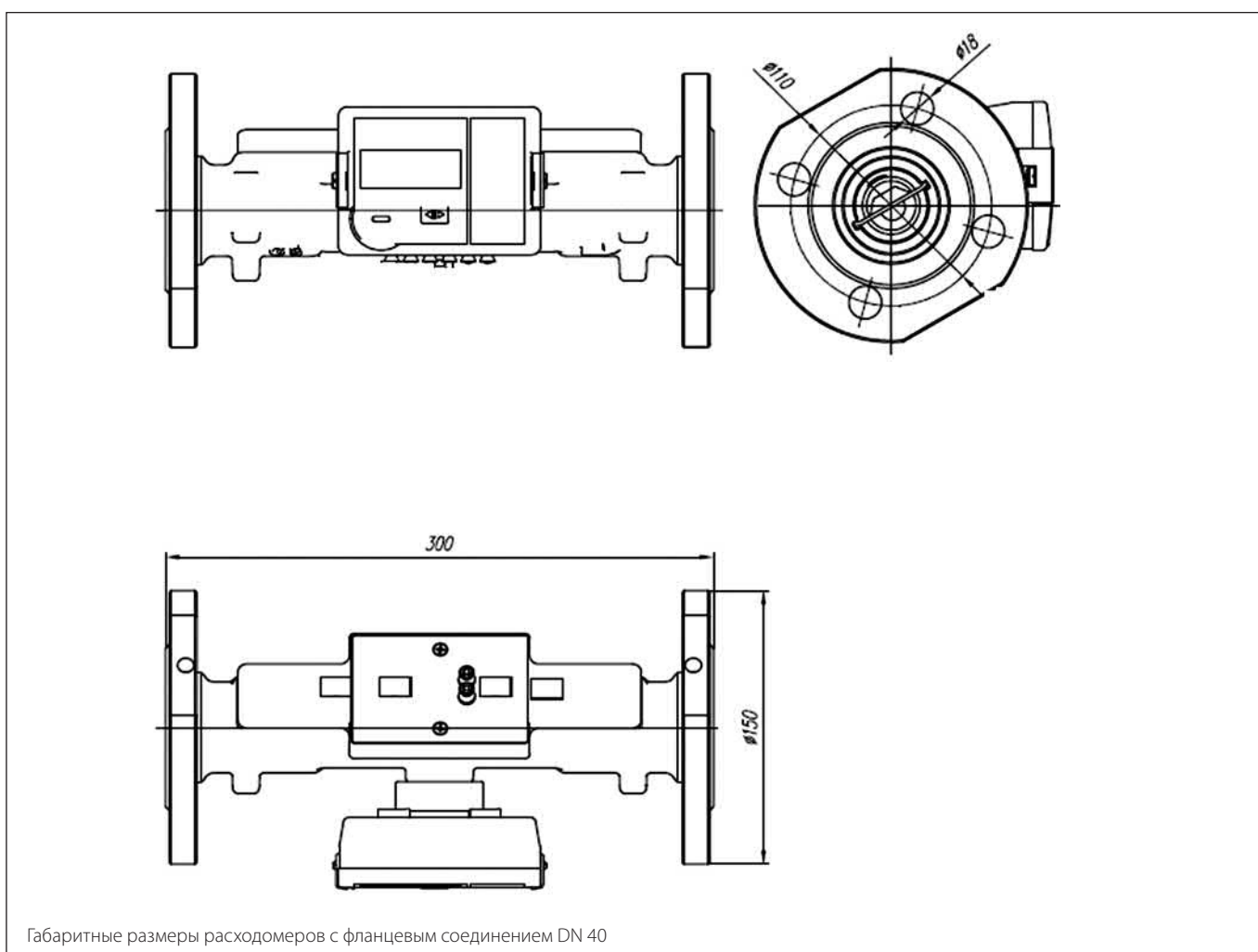
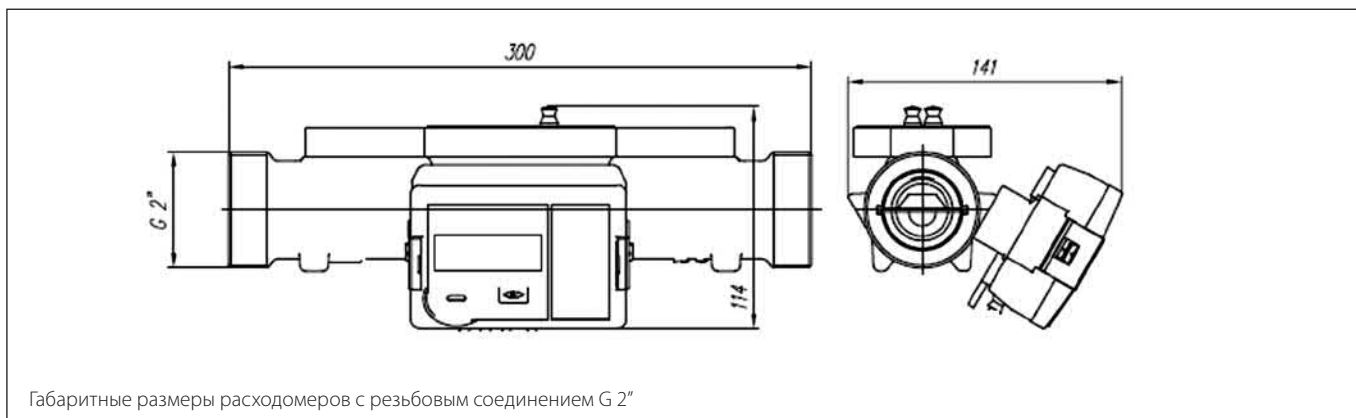
Габаритные размеры (продолжение)



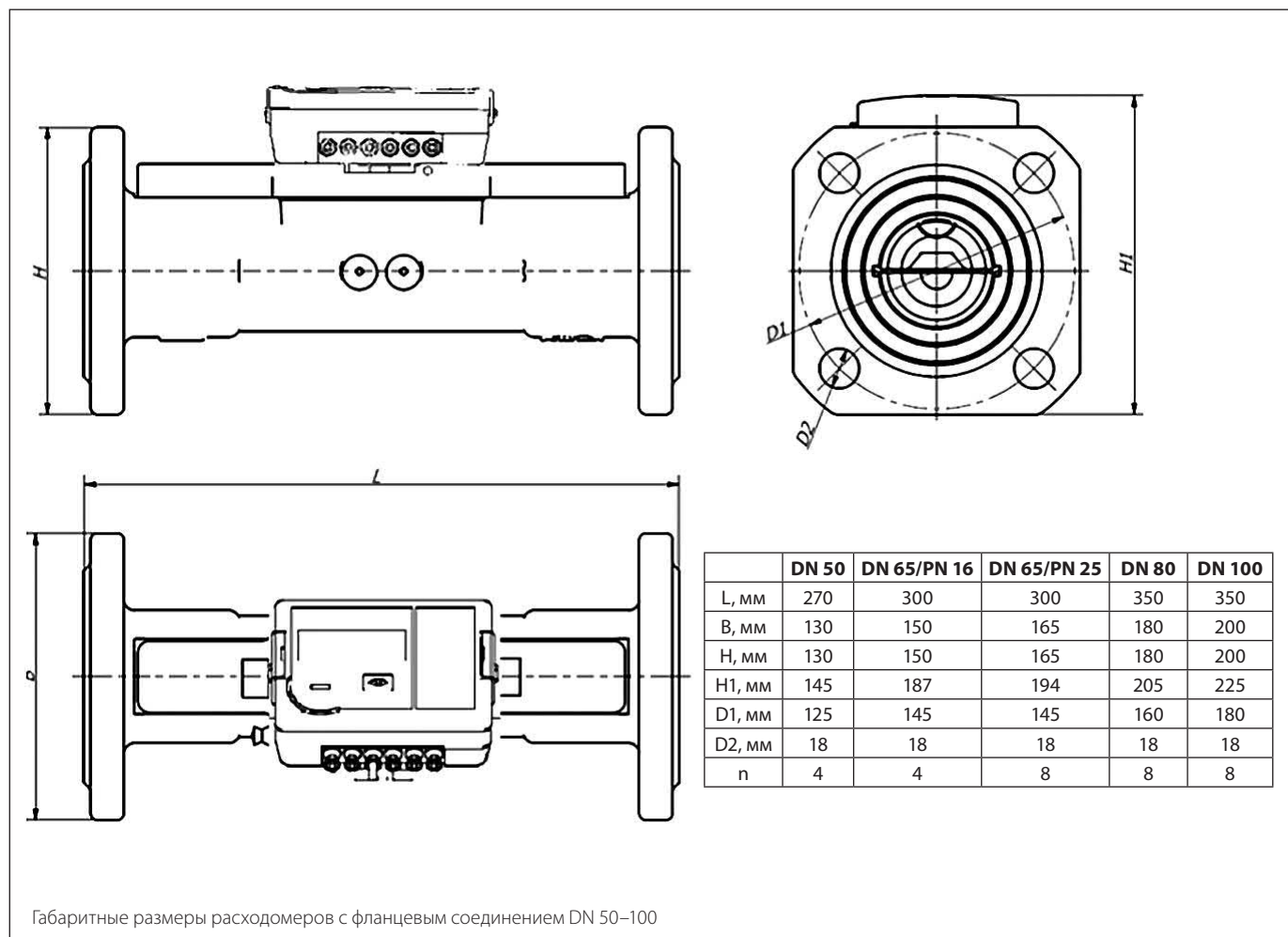
Габаритные размеры (продолжение)



Габаритные размеры (продолжение)



Габаритные размеры (продолжение)



Габаритные размеры расходомеров с фланцевым соединением DN 50–100