

Прессостаты КРІ 35 и КРІ 36

ПАСПОРТ



Продукция сертифицирована ГОССТАНДАРТОм России в системе сертификации ГОСТ Р и имеет официальное заключение ЦГСЭН о гигиенической оценке.

Содержание:

1. Сведения об изделии
 - .1 Наименование
 - 1.2 Изготовитель
 - 1.3 Продавец
2. Назначение изделия
3. Номенклатура и технические характеристики
4. Устройство прессостата типа КРІ
5. Принцип работы прессостата типа КРІ
6. Правила выбора прессостата, монтажа, наладки и эксплуатации
 - 6.1 Выбор прессостата КРІ
 - 6.2 Монтаж
 - 6.3 Настройка прибора
7. Комплектность
8. Меры безопасности
9. Транспортировка и хранение
10. Утилизация
11. Гарантийные обязательства

1. Сведения об изделии

1.1 Наименование

Прессостаты KPI 35 и KPI 36.

1.2 Изготовитель

DANFOSS A.S., Дания.

1.3 Продавец

ЗАО «Данфосс», Россия, 127018, г. Москва, ул. Полковная, дом 13.

2. Назначение изделия

Прессостат типа KPI предназначены для регулирования, текущего контроля и аварийной сигнализации в промышленности. Контактный датчик давления (прессостат) применяется в системах подпитки совместно с соленоидными клапанами. Он устанавливается на трубопроводе системы теплоснабжения с жидкими и газообразными средами и замыкает или размыкает электрическую цепь при изменении давления в трубопроводе по сравнению с заданным.

3. Номенклатура и технические характеристики

Технические характеристики прессостата типа KPI 35, KPI 36.

Таблица 1.

Тип	KPI 35	KPI 36
Резьбовое соединение	G 3/8 A	
Диапазон настройки, бар	от - 0,2 до 8	от 4 до 12
Перепад давления, бар	0,5 - 1,5	0,5 - 1,6
Диапазон давления испытания, бар	от -1 до 18	
Макс. рабочее давление, бар	18	
Макс. допустимая температура рабочей среды, °C	- 40	
Мин. допустимая температура рабочей среды, °C	100	
Макс. допустимая температура окружающего воздуха, °C	- 40	
Мин. допустимая температура окружающего воздуха, °C	70	
Рабочая среда	вода, воздух, масло	
Контактная нагрузка (перем. ток), А	6	
Вес, кг	0,3	

Принадлежности.

Таблица 2.

Наименование	Назначение или вид	Количество в коробке
Кронштейны с шурупами и шайбами для монтажа	Стенной кронштейн	1
	Угловая скоба	1
	4 шурупа M4x5 + 4 шайбы	1 комп.
Кабельный ввод с резьбой	со специальной гайкой для кабелей Ø 6 - 14 мм. Стандартный может быть использован для кабелей Ø 8 - 16 мм	50
Пломба	Защита изменений настроек	100
Верхняя крышка	В стандартной комплектации прибор имеет класс защиты IP33, при установке верхней крышки класс защиты увеличивается до IP44	1
Защитный кожух	Для защиты прибора от капель влаги и влажности	1

4. Устройство прессостата типа KPI

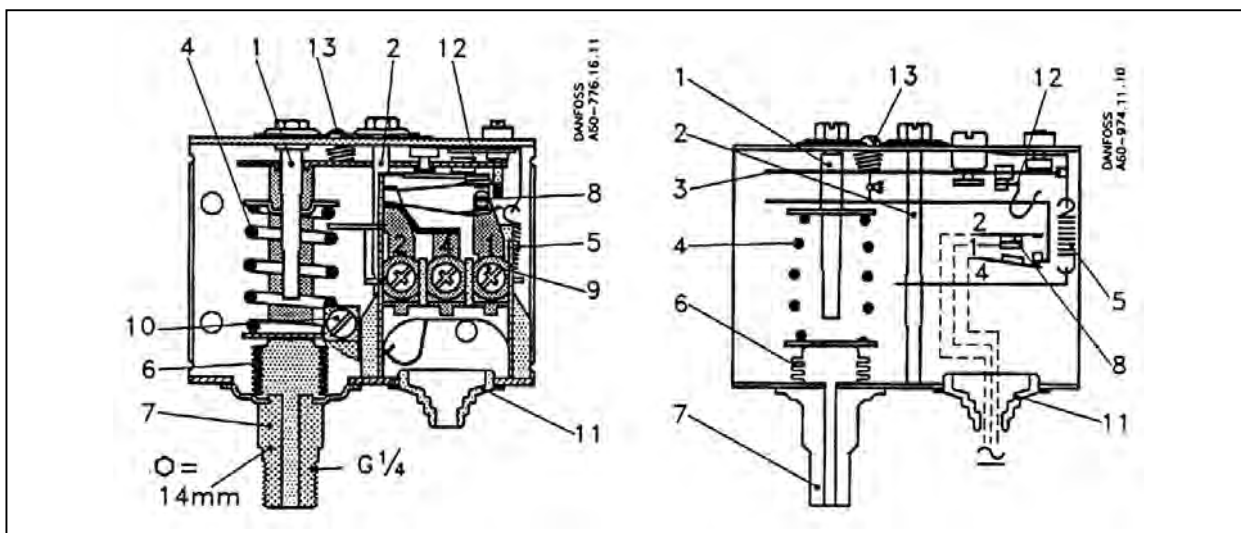


Рис. 1. Прессостат типа KPI.

- 1 - настроечный шпindel шкалы "range"; 2 - настроечный шпindel шкалы "diff"; 3 - основной рычаг; 4 - пружина шкалы "range"; 5 - пружина шкалы "diff"; 6 - сильфон; 7 - присоединительный штуцер; 8 - клеммная панель; 9 - клемма; 10 - заземление; 11 - кабельный выход; 12 - омегаобразная пружина; 13 - стопорный винт.

5. Принцип работы прессостата типа KPI

Дано:

Прессостат установлен на узле подпитки.

Настройка прибора:

Шкала «range» - 6 бар.

Шкала «diff» - 1,5 бар.

Работа прибора:

При номинальном давлении в 6 бар у прибора включены клеммы 1 и 2 (рис.2). В системе происходит падение давления (утечки), клеммы находятся в том же положении, однако как только давление снижается до значения 4,5 бар происходит переключение с клеммы 2 на 4 (рис. 3). Открывается соленоидный клапан. Производится подпитка системы из обратного трубопровода тепловой сети. Давление в сети выросло до значения 6 бар, происходит обратное переключение с клеммы 4 на 2 (рис. 2). Соленоидный клапан закрывается.

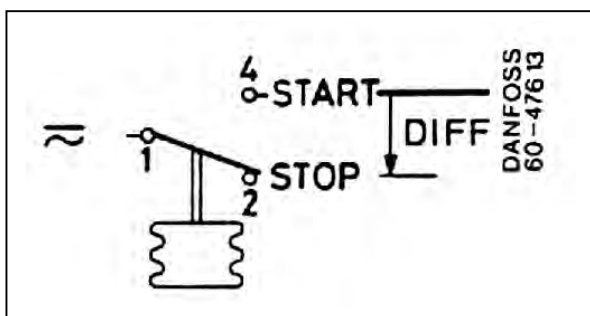


Рис. 2. Включения клемм 1 и 2.

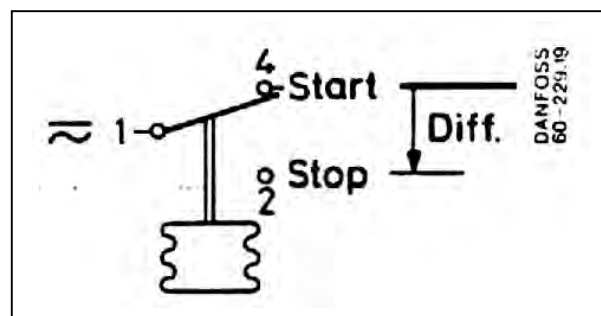


Рис. 3. Включения клемм 1 и 4.

6. Правила выбора прессостата, монтажа, наладки и эксплуатации

6.1 Выбор прессостата KPI

Подбор осуществляется следующим образом:

1. Определите давление настройки прессостата.
2. Выберите тип прессостата по величине регулируемого давления и диапазона настройки прибора (Табл.1).

6.2 Монтаж

Перед началом эксплуатации трубопровод, на котором предусмотрена установка прессостатов, необходимо продуть для удаления окалины и грязи.

Монтаж прибора осуществляется с помощью кронштейна или угловой скобы (рис.4, 5).

Импульсная трубка отбора давления должна присоединяться к верхней точке трубопровода в соответствии с рисунком (рис 6). Во избежании повреждения импульсной трубки в процессе ее присоединения не допускается использование одного гаечного ключа (рис 7, 8).

После монтажа прессостата необходимо его протестировать:

1. Открыть шаровой кран на импульсной трубке.
2. Создайте требуемое давление в импульсной линии (необходимо наличие манометра на трубопроводе).
3. При достижении установленного рабочего давления на шкале "range" должны замкнуться контакты 1 и 2.
4. Медленно снизьте давление в трубопроводе.
5. При достижении давления заданного на шкале "diff" должны замкнуться контакты 1 и 4.

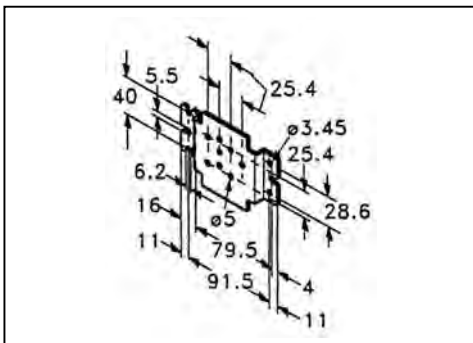


Рис. 4. Кронштейн.

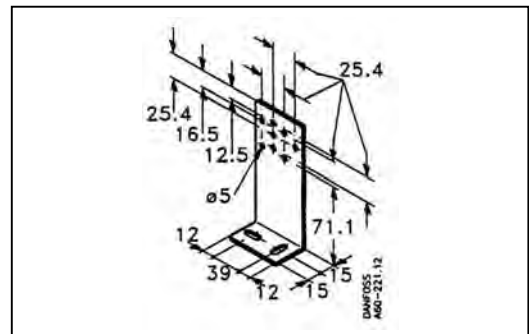


Рис. 5. Угловая скоба.

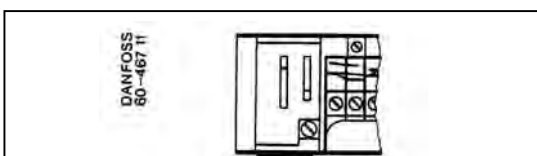
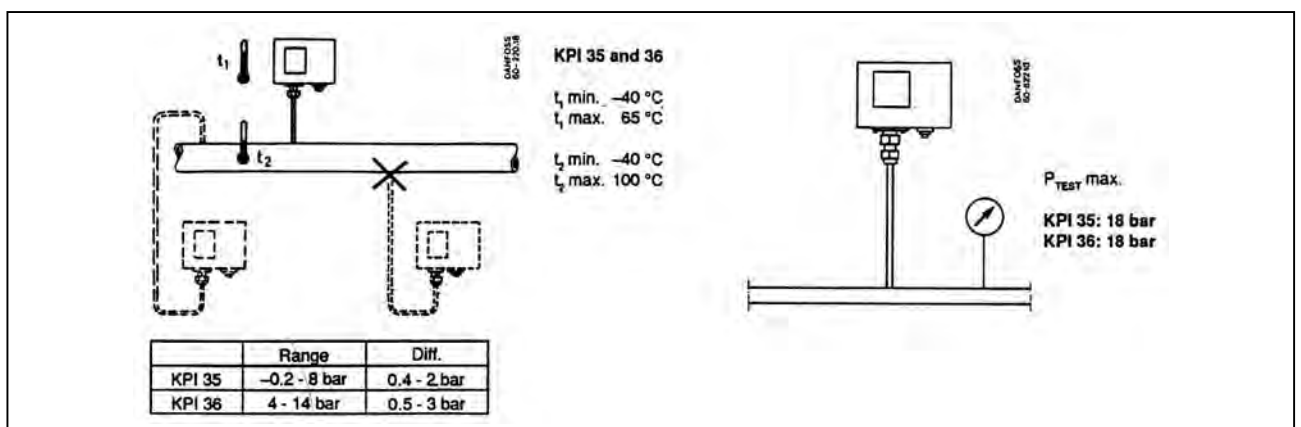


Рис. 7. Монтаж импульсной трубки - допустимо.

Рис. 8. Монтаж импульсной трубки - недопустимо.

Габаритные и присоединительные размеры прессостат типа KPI показаны на рисунках (рис. 4, 5 и 9).

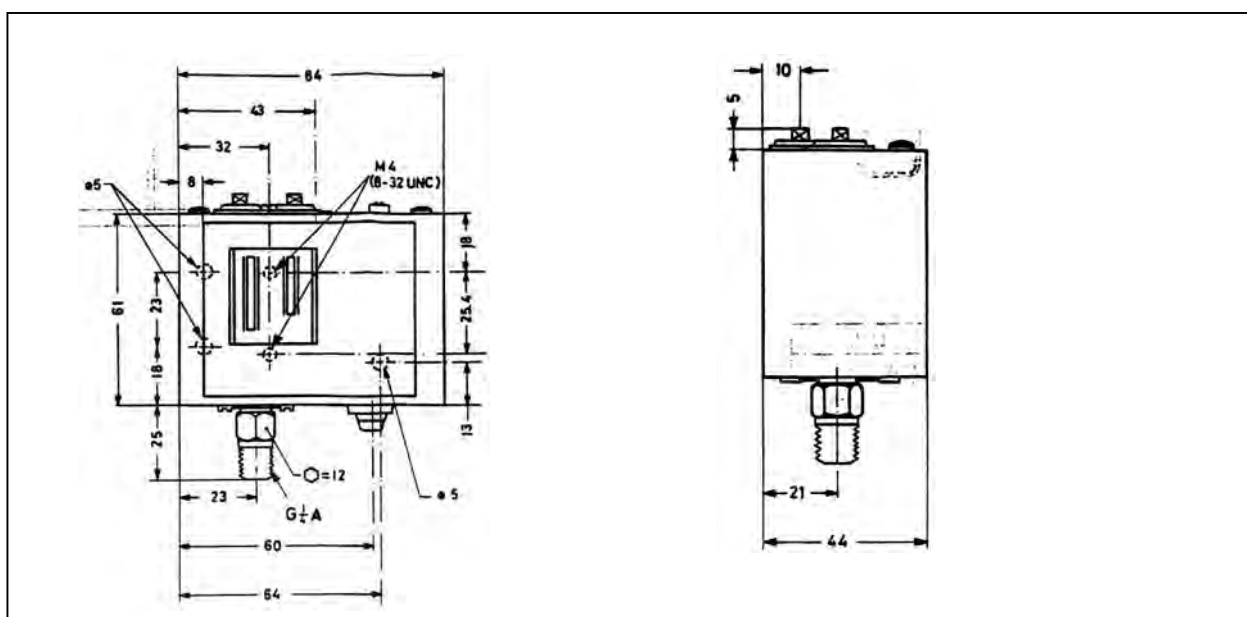


Рис. 9. Габаритные и присоединительные размеры прессостат типа KPI.

6.3 Настройка прибора

Установка рабочего давления

Ослабьте стопорный винт 13 на крышке прибора (рис 10, 11).

Возьмите крестовую отвертку и поверните винт настроечного шпинделя 1 (рис. 1).

Установите необходимое рабочее давление по шкале «range» на лицевой части прибора.

После установки заверните до упора стопорный винт 13.

Установка перепада давления

Ослабьте стопорный винт 13 на крышке прибора (рис 10, 11).

Возьмите крестовую отвертку и поверните винт настроечного шпинделя дифференциала 2 (рис. 1).

По шкале «diff» на лицевой части прибора установите необходимое значение дифференциала.

После установки заверните до упора стопорный винт 13.

Как правило, прессостат не требует дополнительного ухода в процессе эксплуатации. Его надежность обеспечивается соответствующей конструкцией, высокой точностью изготовления и соответствующим подбором материалов.

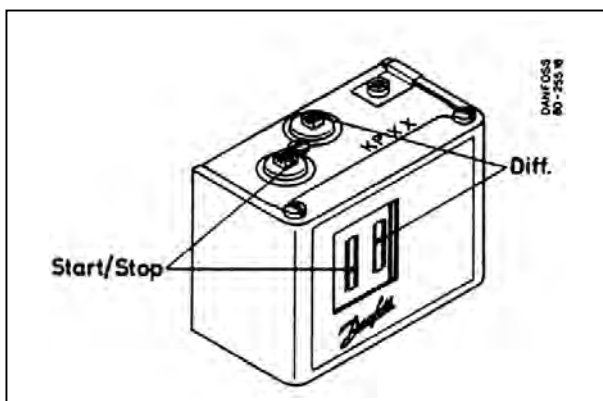


Рис. 10. Установка рабочего давления.

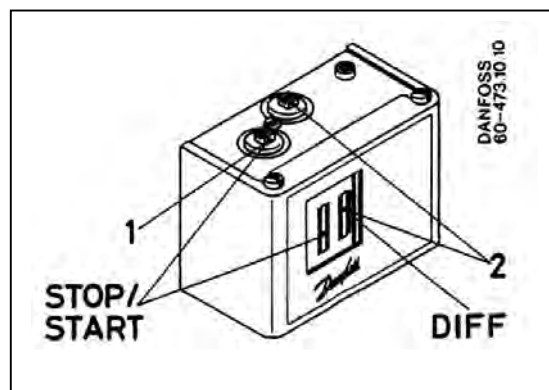


Рис. 11. Установка рабочего давления.

7. Комплектность

В комплект поставки входит:

- прессостат;
- упаковочная коробка;
- инструкция;

8. Меры безопасности

Не допускается разборка и демонтаж прессостата при наличии давления в системе.

Не рекомендуется установка прессостата на среды, содержащие абразивные компоненты.

9. Транспортировка и хранение

Транспортировка и хранение прессостата осуществляются в соответствии с требованиями ГОСТ 12893-83.

10. Утилизация

Утилизация изделия производится в соответствии с установленным на предприятии порядком (переплавка, захоронение, перепродажа), составленным в соответствии с Законами РФ №96-ФЗ “Об охране атмосферного воздуха”, №2060-1 “Об охране окружающей природной среды”, №89-ФЗ “Об отходах производства и потребления”, №52-ФЗ “Об санитарно-эпидемиологическом благополучии населения”, а также другими российскими и региональными нормами, актами, правилами, распоряжениями и пр., принятыми во исполнение указанных законов.

11. Сертификация

Прессостаты KPI 35 и KPI 36 сертифицированы ГОССТАНДАРТОМ России в системе сертификации ГОСТ Р. Имеется сертификат соответствия, а также санитарно – эпидемиологическое заключение ЦГСЭН о гигиенической оценке.

12. Гарантийные обязательства

Изготовитель - поставщик гарантирует соответствие прессостата типа KPI техническим требованиям при соблюдении потребителем условий транспортировки, хранения и эксплуатации.

Гарантийный срок эксплуатации и хранения прессостата - 12 месяцев со дня отгрузки со склада предприятия - изготовителя или продавца. При преждевременном

выходе прессостата из строя по вине изготовителя производится бесплатная замена прессостата.