

## Техническое описание

### Клапаны регулирующие седельные: проходной VRG2 и трехходовой VRG3

#### Описание и область применения



#### Основные характеристики:

- условный проход:  $D_y = 15-50$  мм
- условное давление:  $P_y = 16$  бар
- регулируемая среда: вода или 50% водный раствор гликоля
- температура регулируемой среды:  $2 (-10^*)-130$  °C
- пропускная способность:  $K_{vs} = 0,63-40$  м<sup>3</sup>/ч
- комбинируются с приводами: AMV(E) 435, AME 445 и AMV(E) 438SU
- присоединение к трубопроводу: резьбовое – наружная резьба
- соответствие стандартам: Директива ЕС по оборудованию, работающему под давлением, 97/23/ЕС

\* При температуре от -10 до 2 °C требуется использовать с подогревателем штока.

Регулирующие клапаны VRG2 и VRG3 предназначены для применения преимущественно в системах тепло- и холодоснабжения зданий. В качестве регулируемой среды может быть использован 50% водный раствор гликоля.

#### Номенклатура и коды для оформления заказа

##### Пример заказа

Трехходовой клапан VRG3,  $D_y = 15$  мм,  $K_{vs} = 1,6$  м<sup>3</sup>/ч,  $P_y = 16$  бар,  $T_{max} = 130$  °C, наружная резьба:

- клапан VRG3  $D_y = 15$  мм, кодированный номер **065Z0113** — 1 шт.;
- фитинги с внутренней резьбой (дополнительные принадлежности), кодированный номер **065Z01291** — 3 шт.

#### Клапаны VRG2 и VRG3 (наружная резьба)

| $D_y$ , мм | $K_{vs}$ , м <sup>3</sup> /ч | Кодовый номер   |                 |
|------------|------------------------------|-----------------|-----------------|
|            |                              | VRG2            | VRG3            |
| 15         | 0,63                         | <b>065Z0131</b> | <b>065Z0111</b> |
|            | 1,0                          | <b>065Z0132</b> | <b>065Z0112</b> |
|            | 1,6                          | <b>065Z0133</b> | <b>065Z0113</b> |
|            | 2,5                          | <b>065Z0134</b> | <b>065Z0114</b> |
| 4,0        | <b>065Z0135</b>              | <b>065Z0115</b> |                 |
| 20         | 6,3                          | <b>065Z0136</b> | <b>065Z0116</b> |
| 25         | 10,0                         | <b>065Z0137</b> | <b>065Z0117</b> |
| 32         | 16,0                         | <b>065Z0138</b> | <b>065Z0118</b> |
| 40         | 25,0                         | <b>065Z0139</b> | <b>065Z0119</b> |
| 50         | 40,0                         | <b>065Z0140</b> | <b>065Z0120</b> |

#### Запасные детали

| Тип              |                              | Кодовый номер   |
|------------------|------------------------------|-----------------|
| Сальниковый блок | Для клапана $D_y = 15$ мм    | <b>065Z0321</b> |
|                  | Для клапана $D_y = 20$ мм    | <b>065Z0322</b> |
|                  | Для клапана $D_y = 25$ мм    | <b>065Z0323</b> |
|                  | Для клапана $D_y = 32$ мм    | <b>065Z0324</b> |
|                  | Для клапана $D_y = 40-50$ мм | <b>065Z0325</b> |

#### Дополнительные принадлежности

| Наименование             |  | Кодовый номер                   |
|--------------------------|--|---------------------------------|
| Фитинг <sup>1)</sup>     | Для клапана $D_y = 15$ мм, $R_p 1/2$     | <b>065Z0291</b>                 |
|                          | Для клапана $D_y = 20$ мм, $R_p 3/4$     | <b>065Z0292</b>                 |
|                          | Для клапана $D_y = 25$ мм, $R_p 1$       | <b>065Z0293</b>                 |
|                          | Для клапана $D_y = 32$ мм, $R_p 1 1/4$   | <b>065Z0294</b>                 |
|                          | Для клапана $D_y = 40$ мм, $R_p 1 1/2$   | <b>065Z0295</b>                 |
|                          | Для клапана $D_y = 50$ мм, $R_p 2$       | <b>065Z0296</b>                 |
|                          | Подогреватели штока <sup>2)</sup> , 24 В | Для привода AMV(E) 435, AME 445 |
| Для привода AMV(E) 438SU |  | <b>065B2171</b>                 |

<sup>1)</sup> В комплекте 1 шт. (материал — CuSn5ZnPb).

<sup>2)</sup> Требуется при температуре регулируемой среды от -10 до 2 °C.

## Техническое описание Клапаны регулирующие седельные: проходной VRG2 и трехходовой VRG3

### Технические характеристики

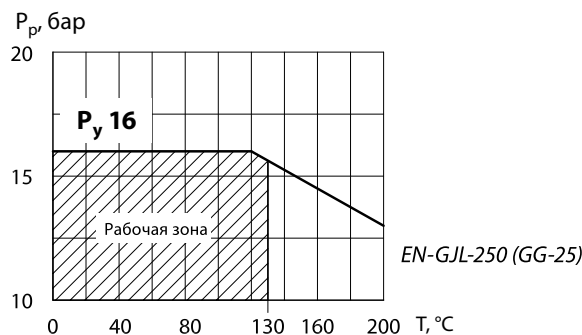
|  |  |     |        |     |     |         |    |    |    |    |  |
|--|--|-----|--------|-----|-----|---------|----|----|----|----|--|
| Условный проход $D_y$ , мм   | 15   | 20  | 25     | 32  | 40  | 50      |    |    |    |    |  |
| Пропускная способность $K_{vs}$ , м <sup>3</sup> /ч                            | 0,63   | 1,0 | 1,6    | 2,5 | 4,0 | 6,3     | 10 | 16 | 25 | 40 |  |
| Ход штока, мм  | 10   |     |        |     |     |         | 15 |    |    |    |  |
| Динамический диапазон регулирования  | 30 : 1   |     | 50 : 1 |     |     | 100 : 1 |    |    |    |    |  |
| Характеристика регулирования   | Логарифмическая (для прохода А-АВ);<br>линейная (для прохода В-АВ) |     |        |     |     |         |    |    |    |    |  |
| Коэффициент начала кавитации Z   | 0,4  |     |        |     |     |         |    |    |    |    |  |
| Протечка через закрытый клапан, % от $K_{vs}$                                  | 0 – клапан герметичен (для прохода А-АВ)<br>1,0 (для прохода В-АВ) |     |        |     |     |         |    |    |    |    |  |
| Условное давление $P_y$ , бар  | 16   |     |        |     |     |         |    |    |    |    |  |
| Макс. перепад давлений на клапане преодоляемый приводом $\Delta P_{кл.}$ , бар | на смешение – 4<br>на разделение – 1                               |     |        |     |     |         |    |    |    |    |  |
| Рабочая среда  | Вода или 50% водный раствор гликоля                                |     |        |     |     |         |    |    |    |    |  |
| pH среды   | от 7 до 10   |     |        |     |     |         |    |    |    |    |  |
| Температура регулируемой среды $T$ , °C  | 2(-10 <sup>1</sup> )-130   |     |        |     |     |         |    |    |    |    |  |
| Присоединение  | Наружная резьба  |     |        |     |     |         |    |    |    |    |  |

<sup>1)</sup> При температуре регулируемой среды от -10 до 2 °C необходимо использовать подогреватель штока.

### Материал

|                     |                     |
|---------------------|---------------------|
| Корпус              | Серый чугун (GG-25) |
| Шток                | Нержавеющая сталь   |
| Золотник            | Бронза              |
| Уплотнение сальника | EPDM                |

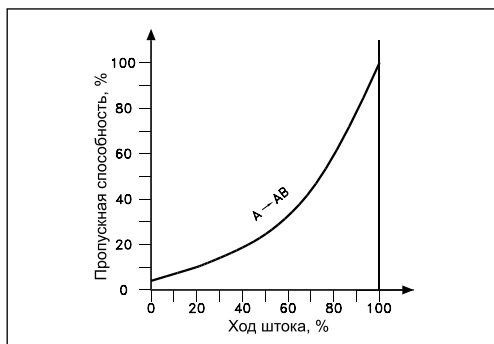
### Условия применения



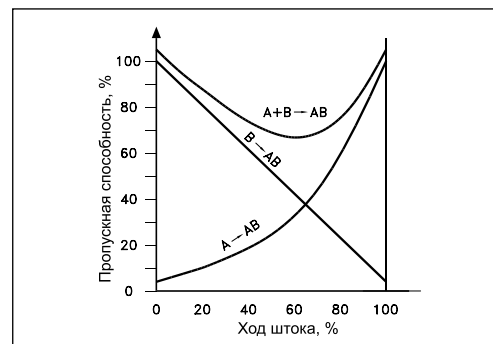
Зависимость рабочего давления регулируемой среды от температуры

### Характеристика регулирования

#### VRG2



#### VRG3

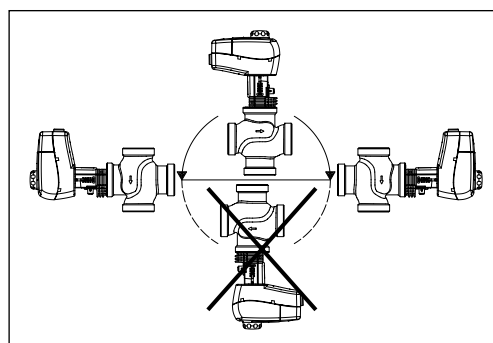


**Монтаж**

При монтаже клапана необходимо убедиться, чтобы направление движения регулируемой среды совпадало с направлением, указанным на его корпусе: всегда от входа А (у проходных клапанов) или от входов А и В (для трехходовых клапанов) к выходу АВ, при использовании клапана для смешения потоков. В случае монтажа клапана для разделения потока, регулируемая среда должна входить в порт АВ и выходить из портов А и В.

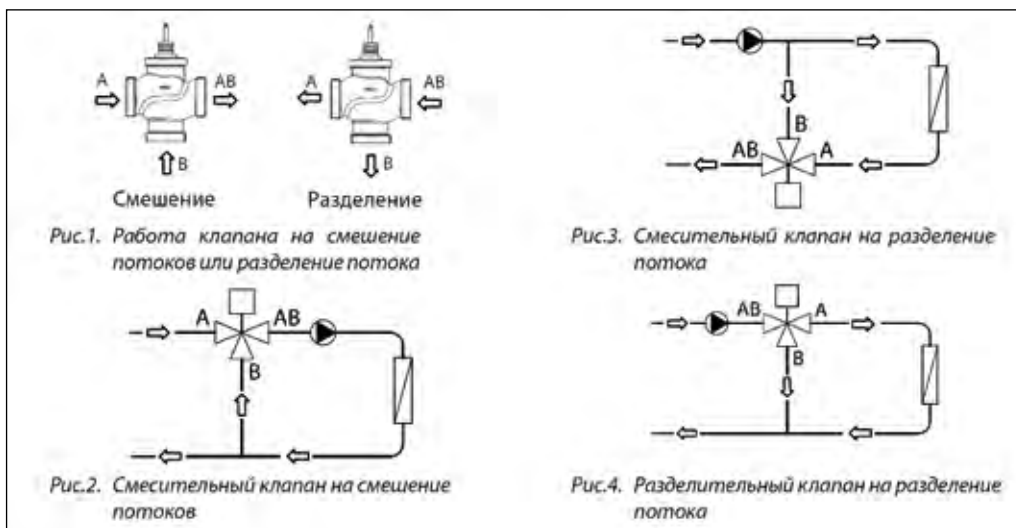
Перед монтажом клапана трубопроводная система должна быть промыта, соединительные элементы трубопровода и клапана размещены на одной оси, клапан защищен от напряжений со стороны трубопровода.

Клапан может быть установлен в любом положении, кроме электроприводом вниз, чтобы на привод не попадала вода из неплотностей клапана. Необходимо обеспечить достаточно свободное пространство вокруг клапана с приводом для их демонтажа и обслуживания.



Клапан и привод запрещается размещать в помещениях со взрывоопасной атмосферой. Температура окружающего воздуха при монтаже и эксплуатации клапана должна быть в пределах 2–50 °С.

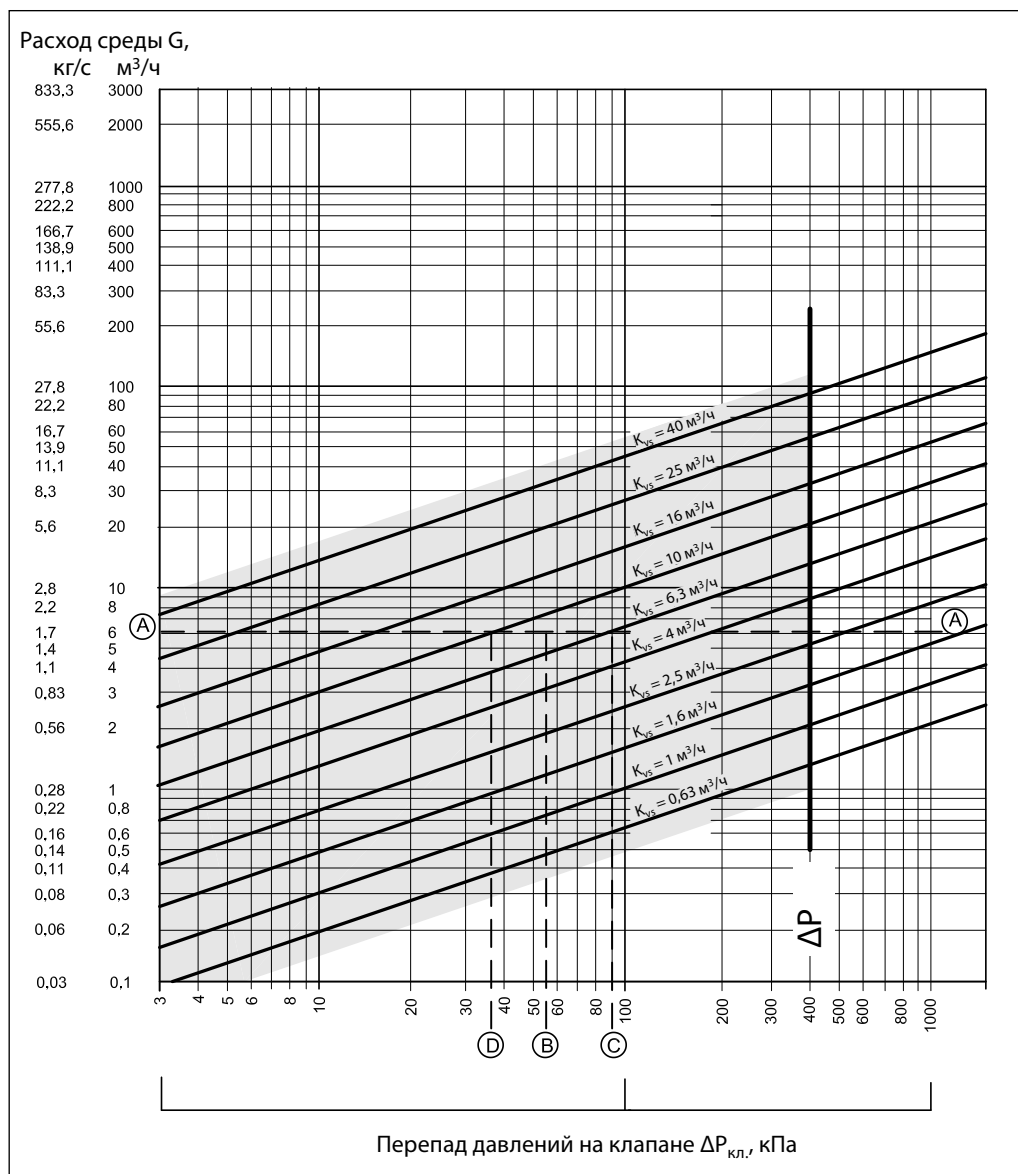
Электропривод может быть повернут вокруг оси штока клапана в удобное для обслуживания положение (на 360°), после чего он должен быть зафиксирован на клапане стопорными винтами.



**Утилизация**

Перед утилизацией клапаны должны быть разобраны, а детали рассортированы по группам материалов.

Номограмма для выбора клапанов (регулируемая среда – жидкость плотностью 1000 кг/м<sup>3</sup>)



### Пример подбора

Требуется выбрать клапан для регулирования расхода воды плотностью 1000 кг/м<sup>3</sup> при нижеследующих условиях.

#### Исходные данные

Расход воды:  
 $G = 6 \text{ м}^3/\text{ч}$  (6000 кг/ч).  
 Потеря давления в регулируемой системе:  
 $\Delta P_c = 0,55 \text{ бар}$  (55 кПа).  
 Перепад давлений на клапане выбирается таким образом, чтобы его авторитет по отношению к суммарной потере давления на системе и клапане составлял не менее 0,5, то есть:

$$a = \frac{\Delta P_{\text{кл.}}}{\Delta P_{\text{кл.}} + \Delta P_c} \geq 0,5.$$

Иначе  $\Delta P_{\text{кл.}} \geq \Delta P_c$ .

### Решение

При авторитете  $a = 0,5$  по условиям примера принимается  $\Delta P_{\text{кл.}} = \Delta P_c = 0,55 \text{ бар}$  (55 кПа). По номограмме (см. выше) на основании заданного расхода (точка А на левой шкале) и принятого перепада давлений на клапане (точка В на нижней шкале) может быть выбран клапан с  $K_{vs} = 6,3$  или  $10 \text{ м}^3/\text{ч}$ .

Для первого варианта потеря давления в полностью открытом клапане составляет 90,7 кПа (точка С) и авторитет:

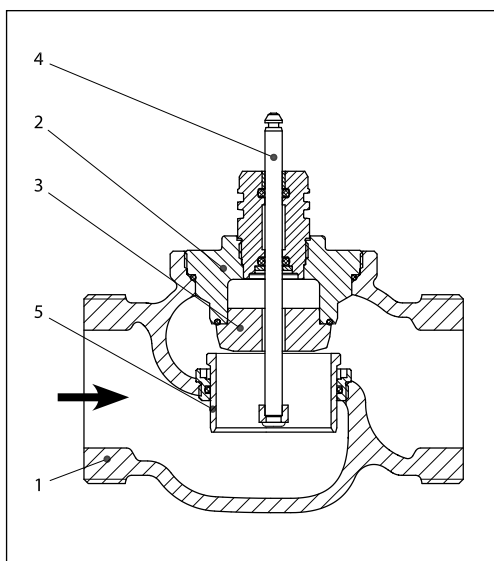
$$a = 90,7 / (90,7 + 55) = 0,62.$$

Для второго варианта потеря давления в полностью открытом клапане составляет 36 кПа (точка D) и авторитет:

$$a = 36 / (36 + 55) = 0,395.$$

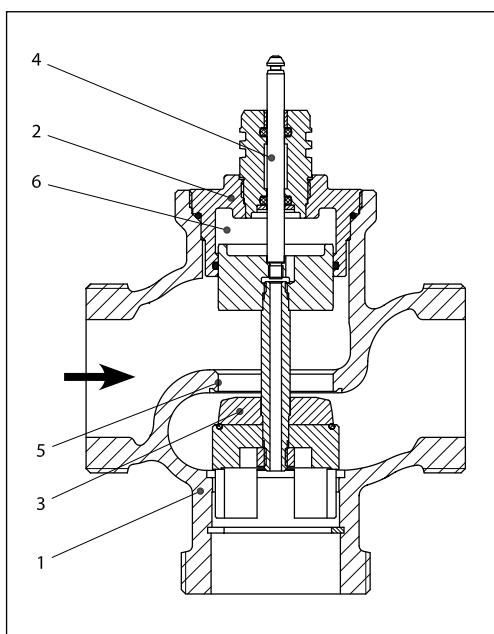
Так как по второму варианту авторитет клапана менее 0,5, то к установке принимается клапан по первому варианту с  $K_{vs} = 6,3 \text{ м}^3/\text{ч}$  при авторитете 0,62.

Устройство



VRG2

1. Корпус клапана
2. Вставка клапана
3. Золотник
4. Шток
5. Подвижное седло (устройство разгрузки давления)

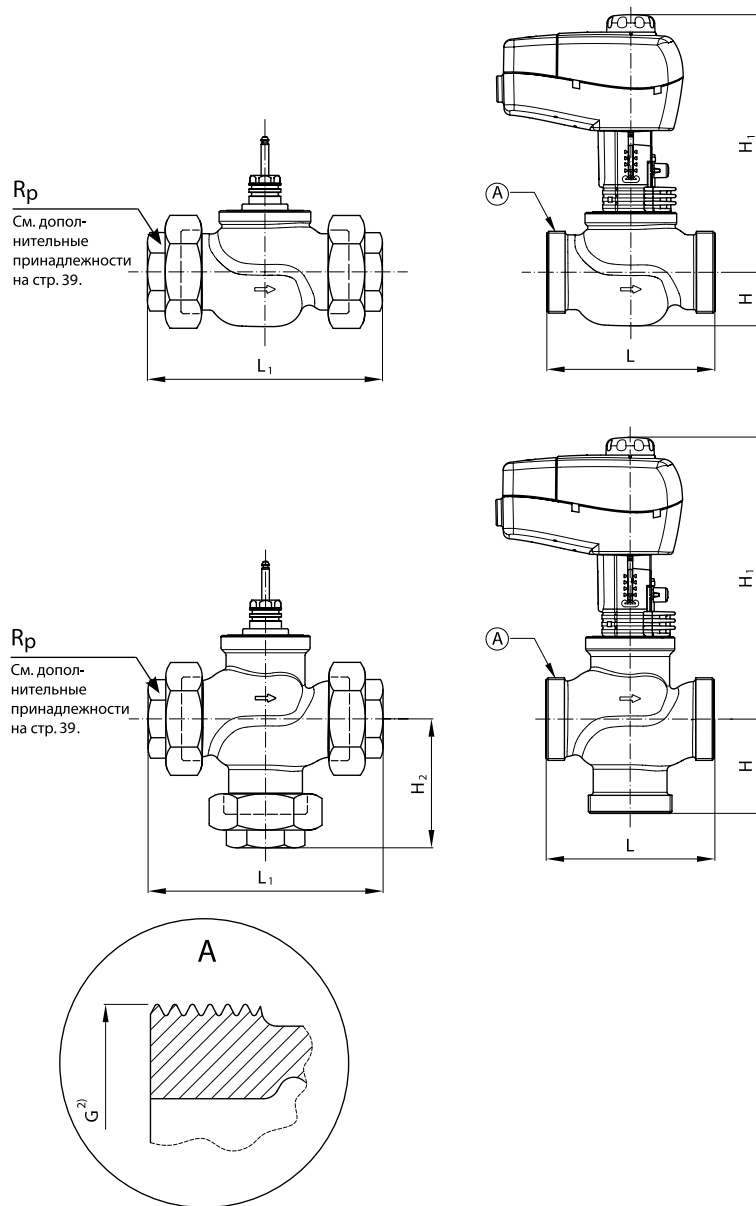


VRG3

1. Корпус клапана
2. Вставка клапана
3. Золотник
4. Шток
5. Седло
6. Устройство разгрузки давления

## Габаритные и присоединительные размеры

VRG2(3) + AMV(E) 435, AME 445



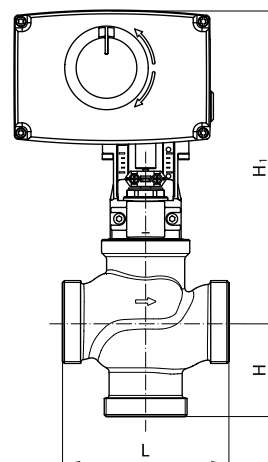
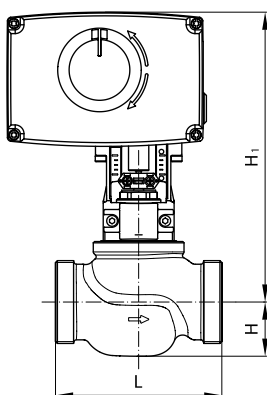
| Тип  | Д <sub>у</sub><br>мм | Размеры присоединительной резьбы G <sup>1)</sup> , дюймы | Размеры, мм |    |                |                |                | Масса, кг |
|------|----------------------|--|-------------|----|----------------|----------------|----------------|-----------|
|      |                      |  | L           | H  | H <sub>1</sub> | L <sub>1</sub> | H <sub>2</sub> |           |
| VRG2 | 15                   | 1  | 80          | 25 | 217            | 128            | —              | 0,66      |
|      | 20                   | 1 ¼  | 80          | 29 | 223            | 128            | —              | 0,78      |
|      | 25                   | 1 ½  | 95          | 29 | 227            | 151            | —              | 1,07      |
|      | 32                   | 2  | 112         | 35 | 238            | 178            | —              | 1,48      |
|      | 40                   | 2 ¼  | 132         | 43 | 252            | 201            | —              | 2,60      |
|      | 50                   | 2 ¾  | 160         | 47 | 261            | 234            | —              | 3,64      |
| VRG3 | 15                   | 1  | 80          | 40 | 232            | 128            | 64             | 0,71      |
|      | 20                   | 1 ¼  | 80          | 45 | 239            | 128            | 69             | 0,90      |
|      | 25                   | 1 ½  | 95          | 50 | 248            | 151            | 78             | 1,22      |
|      | 32                   | 2  | 112         | 58 | 261            | 178            | 91             | 1,82      |
|      | 40                   | 2 ¼  | 132         | 75 | 302            | 201            | 110            | 3,17      |
|      | 50                   | 2 ¾  | 160         | 83 | 322            | 234            | 120            | 5,01      |

<sup>1)</sup> Наружная резьба по DIN ISO 228/01.

 Примечание: Если устанавливается подогреватель штока, размер H<sub>1</sub> увеличивается на 31 мм.

**Габаритные и присоединительные размеры**  
 (продолжение)

VRG2(3) + AMV(E) 438SU



| Тип  | D <sub>y</sub> , мм | Размеры присоединительной резьбы G <sup>1)</sup> , дюймы | Размеры, мм |    |                |
|------|---------------------|--|-------------|----|----------------|
|      |                     |  | L           | H  | H <sub>1</sub> |
| VRG2 | 15                  | 1  | 80          | 25 | 237            |
|      | 20                  | 1 ¼  | 80          | 29 | 243            |
|      | 25                  | 1 ½  | 95          | 29 | 247            |
|      | 32                  | 2  | 112         | 35 | 258            |
|      | 40                  | 2 ¼  | 132         | 43 | 272            |
| VRG3 | 50                  | 2 ¾  | 160         | 47 | 281            |
|      | 15                  | 1  | 80          | 40 | 252            |
|      | 20                  | 1 ¼  | 80          | 45 | 259            |
|      | 25                  | 1 ½  | 95          | 50 | 268            |
|      | 32                  | 2  | 112         | 58 | 281            |
|      | 40                  | 2 ¼  | 132         | 75 | 322            |
|      | 50                  | 2 ¾  | 160         | 83 | 342            |

1) Наружная резьба по DIN ISO 228/01.

 Примечание: Если устанавливается подогреватель штока, размер H<sub>1</sub> увеличивается на 35 мм.