

## Техническое описание

### Клапаны регулирующие седельные: проходной VRB2 и трехходовой VRB3

#### Описание и область применения



#### Основные характеристики:

- условный проход:  $D_y = 15-50$  мм
- условное давление:  $P_y = 16$  бар
- регулируемая среда: вода или 50% водный раствор гликоля;
- температура регулируемой среды:  $2 (-10^*)-130$  °C
- пропускная способность:  $K_{vs} = 0,63-40$  м<sup>3</sup>/ч
- комбинируются с приводами:
- AMV(E) 435, AME 445, AMV(E) 438SU
- присоединение к трубопроводу: резьбовое – наружная и внутренняя резьба
- соответствие стандартам: Директива ЕС по оборудованию, работающему под давлением, 97/23/ЕС

\* При температуре от -10 до 2 °C требуется использовать с подогревателем штока.

Регулирующие клапаны VRB2 и VRB3 предназначены для применения преимущественно в системах тепло- и холодоснабжения зданий. В качестве регулируемой среды может быть использован 50% водный раствор гликоля.

#### Номенклатура и коды для оформления заказа

##### Пример заказа

Трехходовой клапан VRB3,  
 $D_y = 15$  мм,  $K_{vs} = 1,6$  м<sup>3</sup>/ч  
 $P_y = 16$  бар,  $T_{\text{макс.}} = 130$  °C,  
наружная резьба:

- клапан VRB3  $D_y = 15$  мм,  
кодированный номер **065Z0153** —  
1 шт.;

- фитинги с внутренней  
резьбой (дополнительные  
принадлежности), кодированный  
номер **065Z01291** — 3 шт.

#### Клапаны VRB2 и VRB3 (наружная резьба)

D <sub>y</sub> , мм	K <sub>vs</sub> , м <sup>3</sup> /ч	Кодовый номер	
		VRB2	VRB3
15	0,63	<b>065Z0171</b>	<b>065Z0151</b>
	1,0	<b>065Z0172</b>	<b>065Z0152</b>
	1,6	<b>065Z0173</b>	<b>065Z0153</b>
	2,5	<b>065Z0174</b>	<b>065Z0154</b>
	4,0	<b>065Z0175</b>	<b>065Z0155</b>
20	6,3	<b>065Z0176</b>	<b>065Z0156</b>
25	10,0	<b>065Z0177</b>	<b>065Z0157</b>
32	16,0	<b>065Z0178</b>	<b>065Z0158</b>
40	25,0	<b>065Z0179</b>	<b>065Z0159</b>
50	40,0	<b>065Z0180</b>	<b>065Z0160</b>

#### Клапаны VRB2 и VRB3 (внутренняя резьба)

D <sub>y</sub> , мм	K <sub>vs</sub> , м <sup>3</sup> /ч	Кодовый номер	
		VRB2	VRB3
15	0,63	<b>065Z0231</b>	<b>065Z0211</b>
	1,0	<b>065Z0232</b>	<b>065Z0212</b>
	1,6	<b>065Z0233</b>	<b>065Z0213</b>
	2,5	<b>065Z0234</b>	<b>065Z0214</b>
	4,0	<b>065Z0235</b>	<b>065Z0215</b>
20	6,3	<b>065Z0236</b>	<b>065Z0216</b>
25	10,0	<b>065Z0237</b>	<b>065Z0217</b>
32	16,0	<b>065Z0238</b>	<b>065Z0218</b>
40	25,0	<b>065Z0239</b>	<b>065Z0219</b>
50	40,0	<b>065Z0240</b>	<b>065Z0220</b>

## Техническое описание Клапаны регулирующие седельные: проходной VRB2 и трехходовой VRB3

### Номенклатура и коды для оформления заказа (продолжение)

#### Дополнительные принадлежности

Наименование	Кодовый номер	
Фитинг <sup>1)</sup>	Для клапана $D_y = 15$ мм, $R_p 1/2$	<b>065Z0291</b>
	Для клапана $D_y = 20$ мм, $R_p 3/4$	<b>065Z0292</b>
	Для клапана $D_y = 25$ мм, $R_p 1$	<b>065Z0293</b>
	Для клапана $D_y = 32$ мм, $R_p 1 1/4$	<b>065Z0294</b>
	Для клапана $D_y = 40$ мм, $R_p 1 1/2$	<b>065Z0295</b>
	Для клапана $D_y = 50$ мм, $R_p 2$	<b>065Z0296</b>
Подогреватели штока <sup>2)</sup> , 24 В	Для привода AMV(E) 435, AME 445	<b>065Z0315</b>
	Для привода AMV(E) 438SU	<b>065B2171</b>

<sup>1)</sup> В комплекте 1 шт. (материал — CuSn5ZnPb).

<sup>2)</sup> Требуется при температуре регулируемой среды от -10 до 2 °C.

#### Запасные детали

Тип	Кодовый номер	
Сальниковый блок	Для клапана $D_y = 15$ мм	<b>065Z0321</b>
	Для клапана $D_y = 20$ мм	<b>065Z0322</b>
	Для клапана $D_y = 25$ мм	<b>065Z0323</b>
	Для клапана $D_y = 32$ мм	<b>065Z0324</b>
	Для клапана $D_y = 40-50$ мм	<b>065Z0325</b>

### Технические характеристики

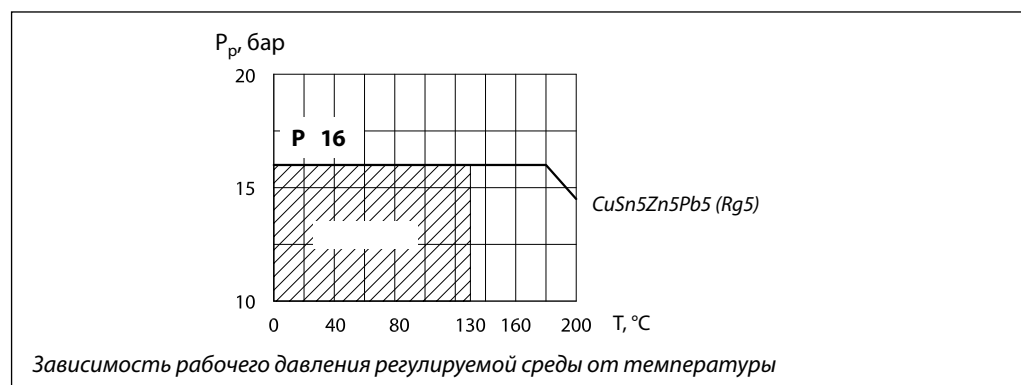
Условный проход $D_y$ , мм	15	20	25	32	40	50				
Пропускная способность $K_{vs}$ , м <sup>3</sup> /ч	0,63	1,0	1,6	2,5	4,0	6,3	10	16	25	40
Ход штока, мм	10			15						
Динамический диапазон регулирования	30 : 1	50 : 1			100 : 1					
Характеристика регулирования	Логарифмическая (для прохода A-AB); линейная (для прохода B-AB)									
Коэффициент начала кавитации Z	0,4									
Протечка через закрытый клапан, % от $K_{vs}$	0 – клапан герметичен (для прохода A-AB) 1,0 (для прохода B-AB)									
Условное давление $P_r$ , бар	16									
Макс. перепад давлений на клапане преодолеваемый приводом $\Delta P_{кл.}$ , бар	на смешение – 4									
	на разделение – 1									
Рабочая среда	Вода или 50% водный раствор гликоля									
pH среды	от 7 до 10									
Температура регулируемой среды T, °C	2(-10 <sup>1)</sup> )–130									
Присоединение	Наружная или внутренняя резьба									

<sup>1)</sup> При температуре регулируемой среды от -10 до 2 °C необходимо использовать подогреватель штока.

#### Материал

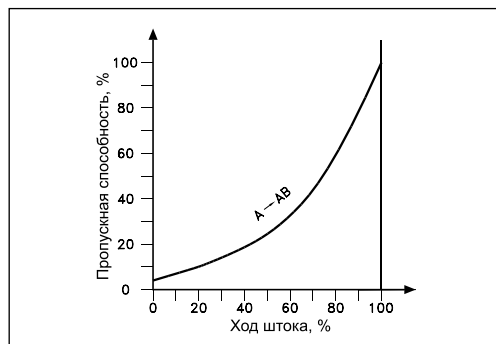
Корпус	Красная бронза CuSn5Zn5Pb5 (Rg5)
Шток	Нержавеющая сталь
Золотник	Бронза
Уплотнение сальника	EPDM

### Условия применения

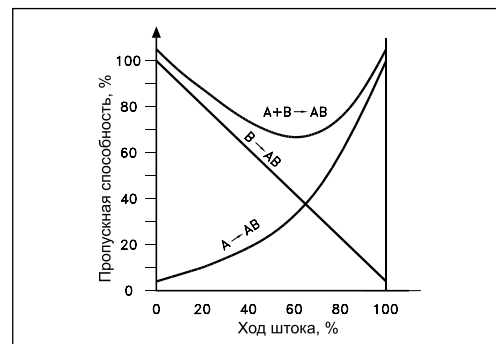


**Характеристики регулирования**

VRB2



VRB3



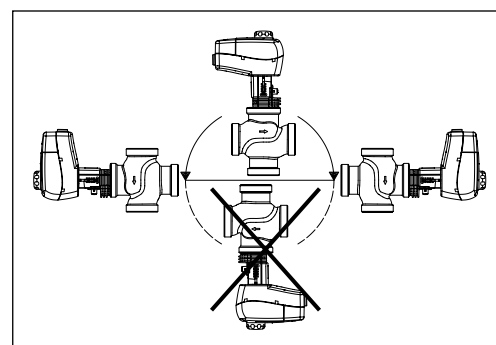
**Монтаж**

При монтаже клапана необходимо убедиться, чтобы направление движения регулируемой среды совпадало с направлением, указанным на его корпусе: всегда от входа А (у проходных клапанов) или от входов А и В (для трехходовых клапанов) к выходу АВ, при использовании клапана для смешения потоков. В случае монтажа клапана для разделения потока, регулируемая среда должна входить в порт АВ и выходить из портов А и В.

Перед монтажом клапана трубопроводная система должна быть промыта, соединительные элементы трубопровода и клапана размещены на одной оси, клапан защищен от напряжений со стороны трубопровода.

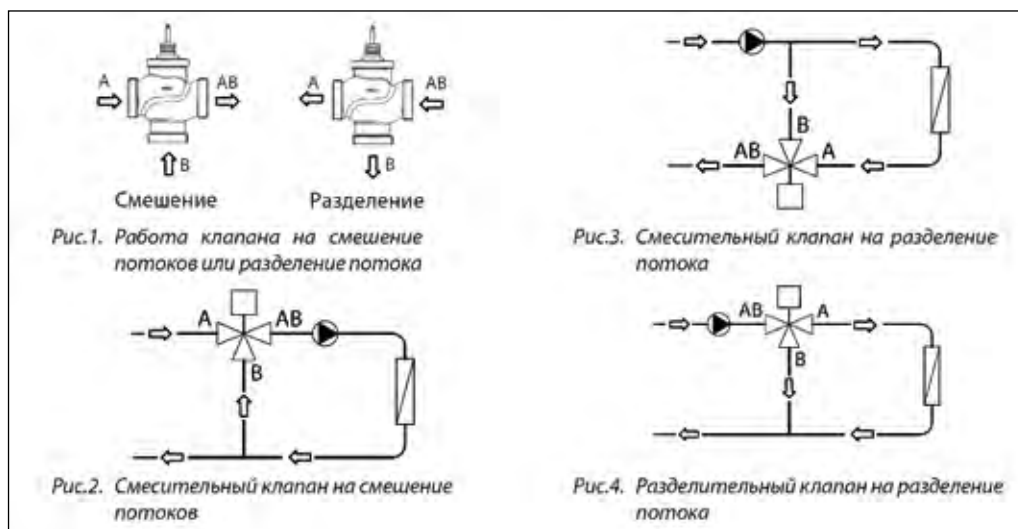
Клапан может быть установлен в любом положении, кроме электроприводом вниз, чтобы на привод не попадала вода из неплотностей клапана. Необходимо обеспечить достаточно свободное пространство вокруг клапана с приводом для их демонтажа и обслуживания.

Клапан и привод запрещается размещать в помещениях со взрывоопасной атмосфе-



рой. Температура окружающего воздуха при монтаже и эксплуатации клапана должна быть в пределах 2–50 °С.

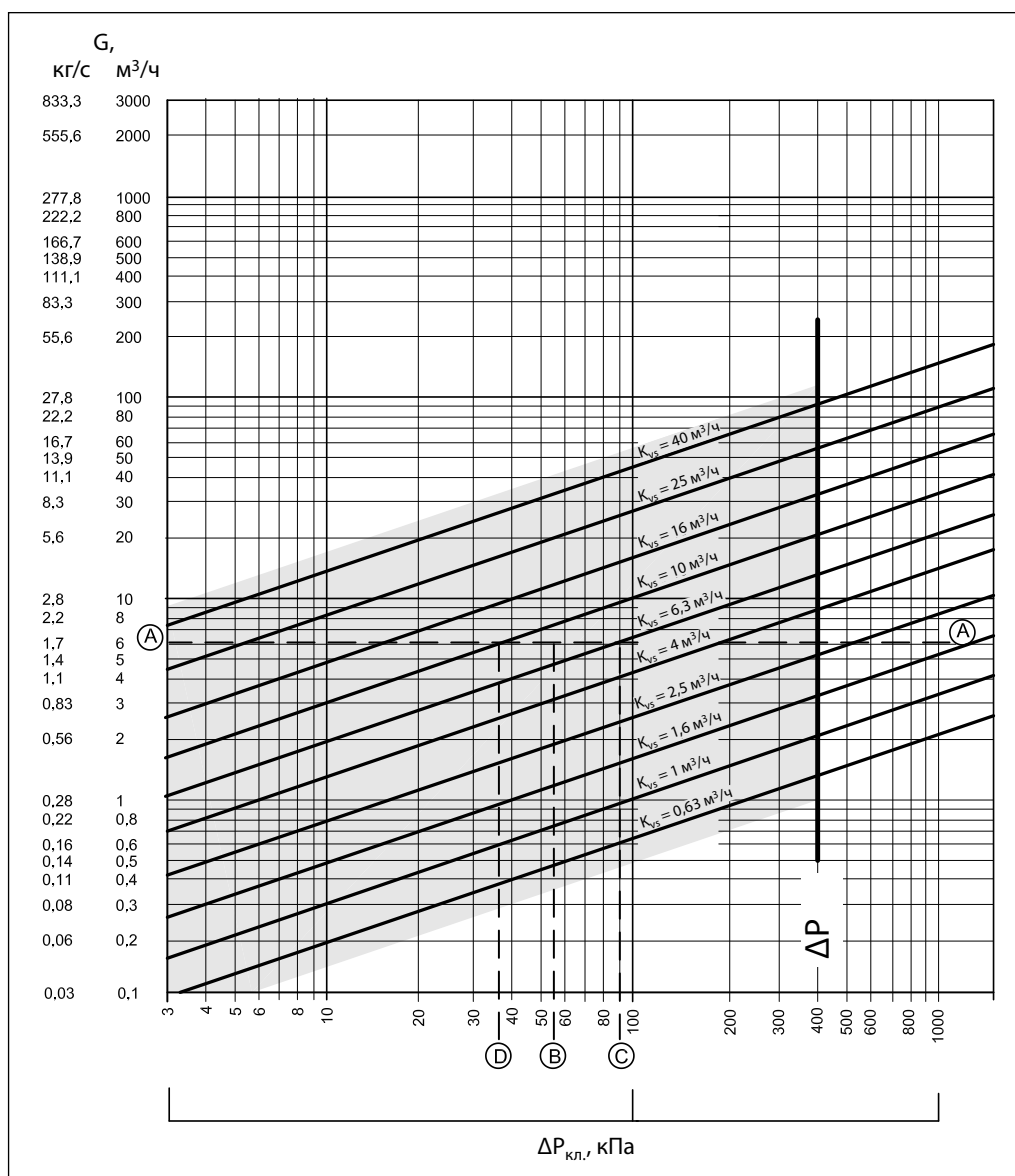
Электропривод может быть повернут вокруг оси штока клапана в удобное для обслуживания положение (на 360°), после чего он должен быть зафиксирован на клапане стопорными винтами.



**Утилизация**

Перед утилизацией клапаны должны быть разобраны, а детали рассортированы по группам материалов.

Номограмма для выбора клапанов (регулируемая среда – жидкость плотностью 1000 кг/м<sup>3</sup>)



### Пример подбора

Требуется выбрать клапан для регулирования расхода воды плотностью 1000 кг/м<sup>3</sup> при нижеследующих условиях.

#### Исходные данные

Расход воды:  
 $G = 6$  м<sup>3</sup>/ч (6000 кг/ч).  
 Потеря давления в регулируемой системе:  
 $\Delta P_c = 0,55$  бар (55 кПа).  
 Перепад давлений на клапане выбирается таким образом, чтобы его авторитет по отношению к суммарной потере давления на системе и клапане составлял не менее 0,5, то есть:

$$a = \frac{\Delta P_{кл.}}{\Delta P_{кл.} + \Delta P_c} \geq 0,5.$$

Иначе  $\Delta P_{кл.} \geq \Delta P_c$ .

### Решение

При авторитете  $a = 0,5$  по условиям примера принимается  $\Delta P_{кл.} = \Delta P_c = 0,55$  бар (55 кПа). По вышеприведенной номограмме на основании заданного расхода (точка А на левой шкале) и принятого перепада давлений на клапане (точка В на нижней шкале) может быть выбран клапан с  $K_{vs} = 6,3$  или 10 м<sup>3</sup>/ч.

Для первого варианта потеря давления в полностью открытом клапане составляет 90,7 кПа (точка С) и авторитет:

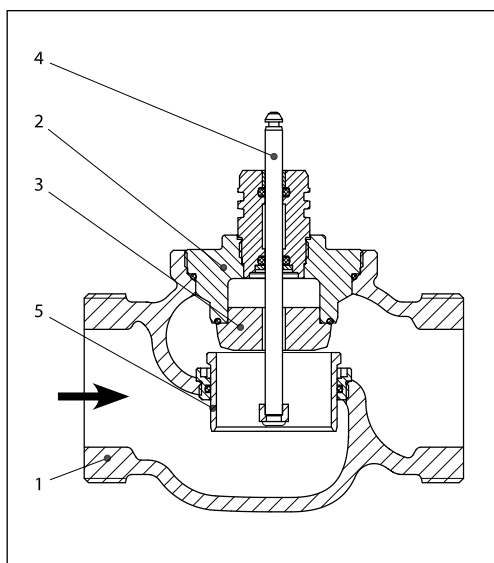
$$a = 90,7 / (90,7 + 55) = 0,62.$$

Для второго варианта потеря давления в полностью открытом клапане составляет 36 кПа (точка D) и авторитет:

$$a = 36 / (36 + 55) = 0,395.$$

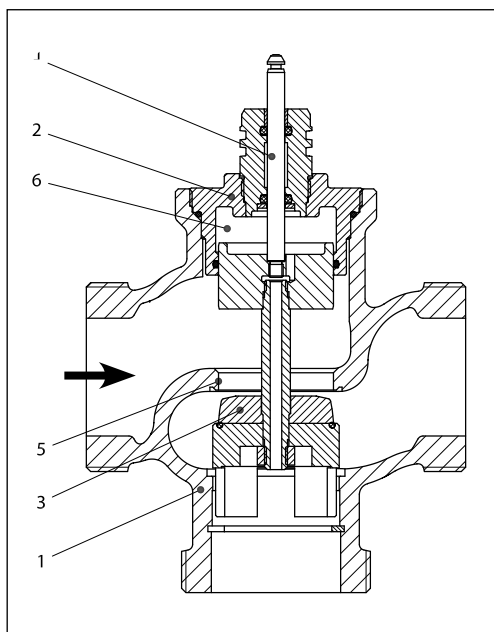
Так как по второму варианту авторитет клапана менее 0,5, то к установке принимается клапан по первому варианту с  $K_{vs} = 6,3$  м<sup>3</sup>/ч при авторитете 0,62.

Устройство



**VRB2**

1. Корпус клапана
2. Вставка клапана
3. Золотник
4. Шток
5. Подвижное седло (устройство разгрузки давления)

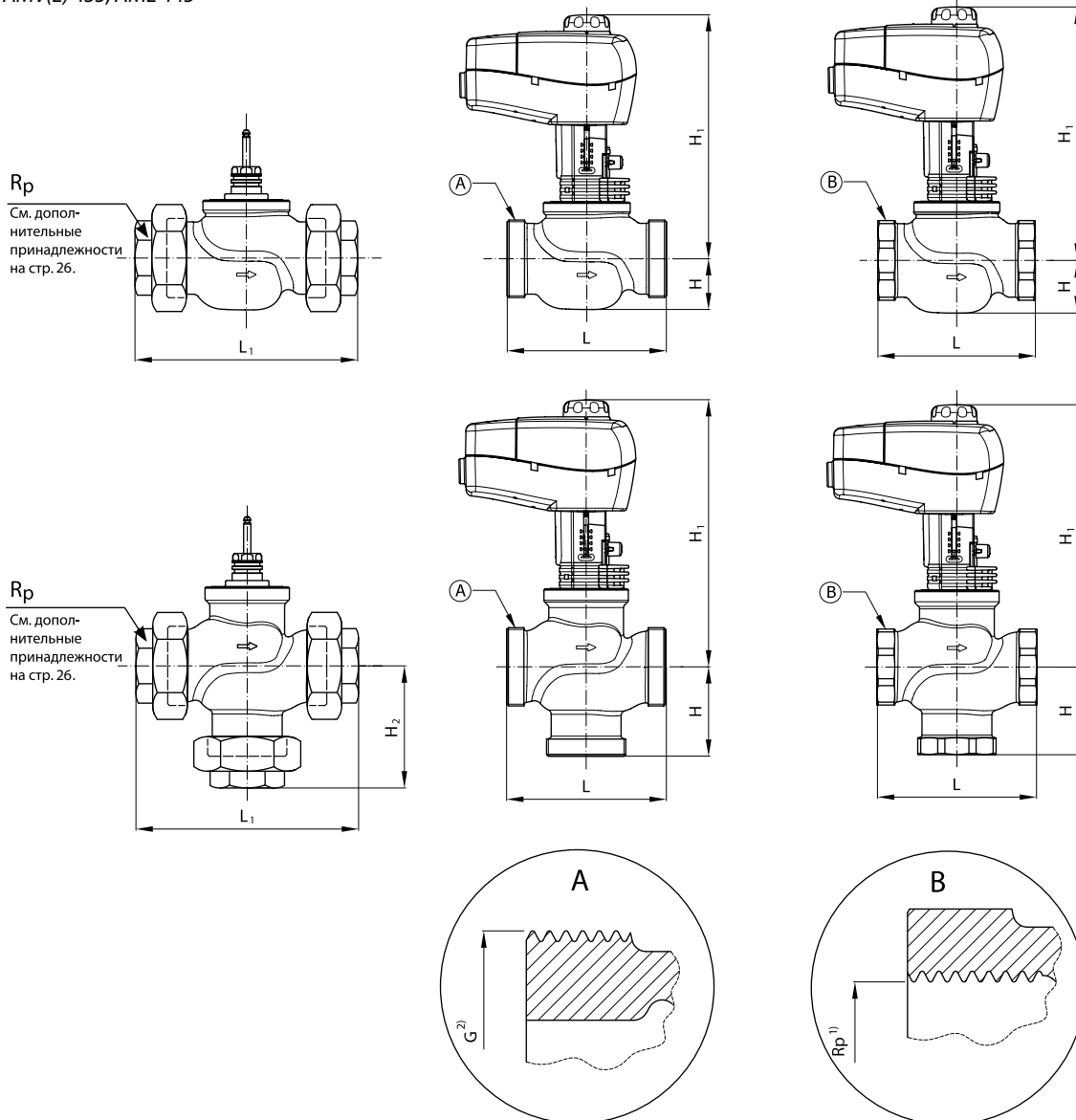


**VRB3**

1. Корпус клапана
2. Вставка клапана
3. Золотник
4. Шток
5. Седло
6. Устройство разгрузки давления

**Габаритные и присоединительные размеры**

VRB2(3) + AMV(E) 435, AME 445

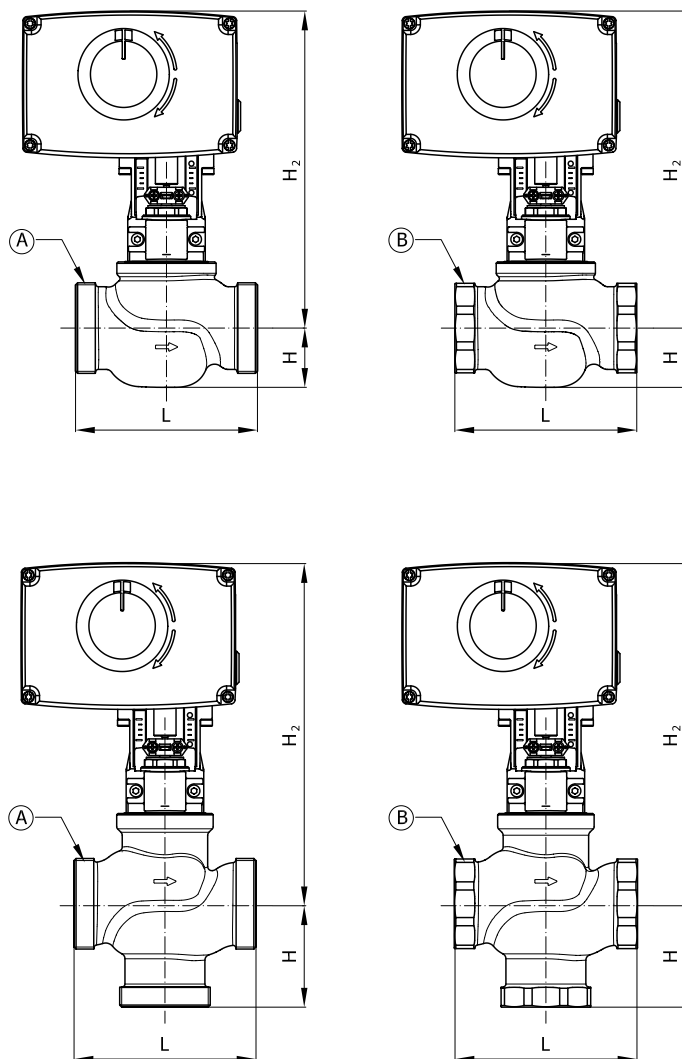


Тип	D <sub>y</sub> мм	Размеры присоединительной резьбы, дюймы		Размеры, мм					Масса, кг	
		внутр. R <sub>p</sub>	наружн. G	L	H	H <sub>1</sub>	L <sub>1</sub>	H3	наружн. резьба	внутр. резьба
VRB2	15	½	1	80	25	217	128	—	0,61	0,6
	20	¾	1 ¼	80	29	223	128		0,78	0,77
	25	1	1 ½	95	29	227	151		1,0	0,98
	32	1 ¼	2	112	35	238	178		1,57	1,43
	40	1 ½	2 ¼	132	43	252	201		2,62	2,54
	50	2	2 ¾	160	47	261	234	3,76	3,49	
VRB3	15	½	1	80	40	232	128	64	0,7	0,71
	20	¾	1 ¼	80	45	239	128	69	0,93	0,91
	25	1	1 ½	95	50	248	151	78	1,21	1,15
	32	1 ¼	2	112	58	261	187	91	1,95	1,81
	40	1 ½	2 ¼	132	75	302	201	110	3,39	3,35
	50	2	2 ¾	160	83	322	234	120	5,46	5,13

 Примечание: Если устанавливается подогреватель штока, размер H<sub>1</sub> увеличивается на 31 мм.

Габаритные и присоединительные размеры  
 (продолжение)

VRB2(3) + AMV(E) 438SU



Тип	D <sub>y</sub> , мм	Размеры присоединительной резьбы, дюймы		Размеры, мм		
		внутр. R <sub>p</sub>	наружн. G	L	H	H <sub>1</sub>
VRB2	15	½	1	80	25	237
	20	¾	1 ¼	80	29	243
	25	1	1 ½	95	29	247
	32	1 ¼	2	112	35	258
	40	1 ½	2 ¼	132	43	272
	50	2	2 ¾	160	47	281
VRB3	15	½	1	80	40	252
	20	¾	1 ¼	80	45	259
	25	1	1 ½	95	50	268
	32	1 ¼	2	112	58	281
	40	1 ½	2 ¼	132	75	322
	50	2	2 ¾	160	83	342

 Примечание: Если устанавливается подогреватель штока, размер H<sub>1</sub> увеличивается на 5 мм.