

Техническое описание

Клапан обратный латунный пружинный муфтовый NRV EF

Описание и область применения



Клапан обратный NRV EF предназначен для предотвращения обратного движения среды. Универсальный клапан применяется в систе-

мах водо- и теплоснабжения на трубопроводах D_u до 50 мм.

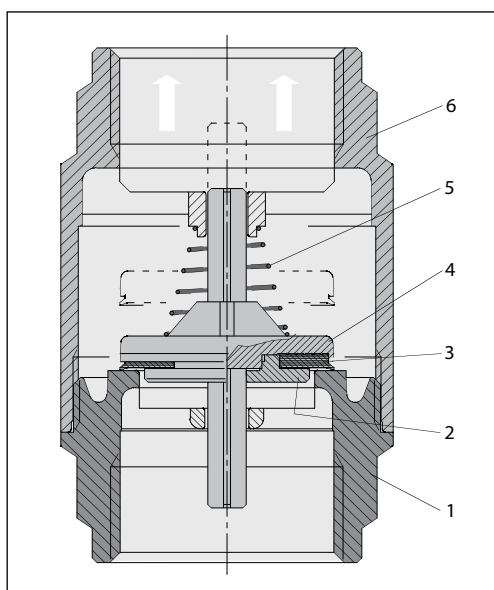
Пружинная конструкция с мягким уплотнением затвора обеспечивает герметичность закрытия клапана, а также возможность монтажа в любом положении.

Клапаны NRV EF характеризуются умеренным гидравлическим сопротивлением, не создают условий для возникновения гидравлического удара.

Номенклатура и кодовые номера для оформления заказа

Кодовый номер	D_u , мм	Присоединение, дюймы	P_r , бар	K_v , м ³ /ч
Обратный клапан пружинный с внутренней резьбой, материал корпуса – латунь; $T_{\text{макс.}} = 110\text{ }^{\circ}\text{C}$				
065B8224	15	Rp 1/2	25	4
065B8225	20	Rp 3/4	25	8
065B8226	25	Rp 1	25	10,3
065B8227	32	Rp 1 1/4	18	18
065B8228	40	Rp 1 1/2	18	24
065B8229	50	Rp 2	18	40

Устройство и материал



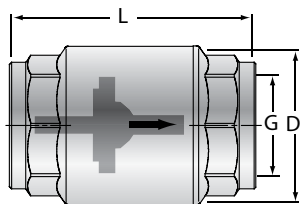
№	Деталь	Материал
1	Резьбовой патрубок	Латунь CW617N
2	Шайба	Пластмасса
3	Уплотнение затвора	EPDM
4	Затвор	Пластик POM
5	Прижимная пружина	Нержавеющая сталь Aisi302
6	Корпус	Латунь CW617N

Техническое описание Клапан обратный латунный пружинный муфтовый NVR EF
Выбор клапана

Как правило, диаметр клапана подбирается по конструктивному принципу, т. е. по диаметру трубопровода. Минимальное давление открытия клапана 0,02 бар.

Монтаж

Клапан устанавливается на трубопровод так, чтобы стрелка на его корпусе совпадала с направлением движения среды. Клапаны этого типа закрываются под действием пружины. Монтажное положение произвольное.

Габаритные и присоединительные размеры


Д _у , мм	G, дюймы	L, мм	D, мм	Масса, кг
15	½	58	32	0,150
20	¾	65	39	0,225
25	1	75	47	0,330
32	1¼	80	60	0,545
40	1½	86	67	0,685
50	2	94	83	1,025

